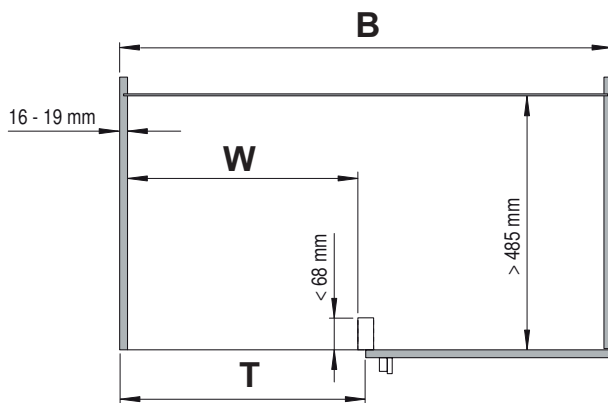
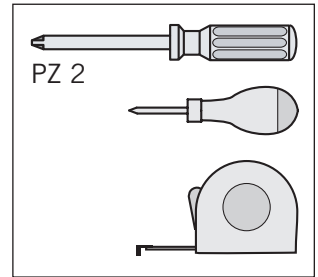
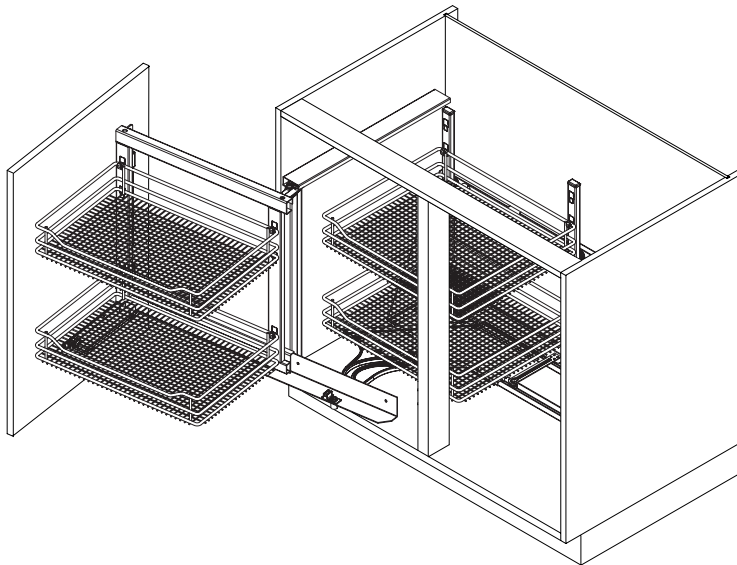


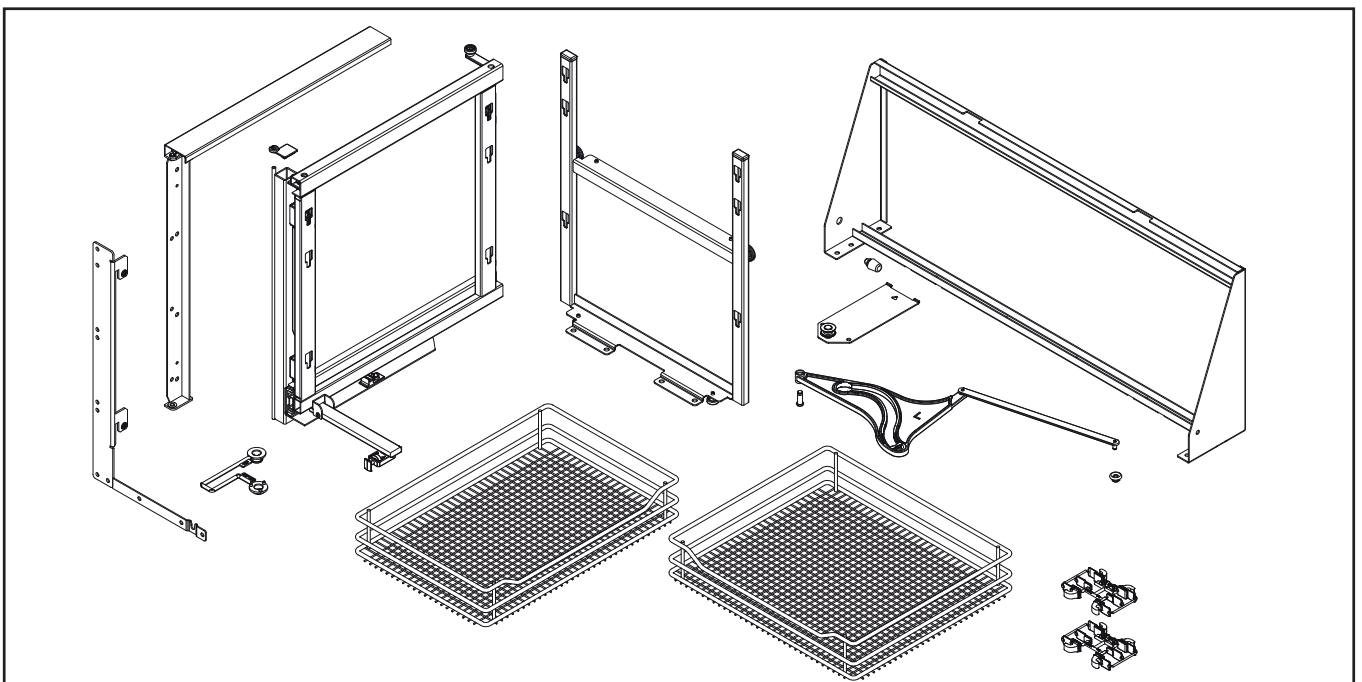
03 / 2020

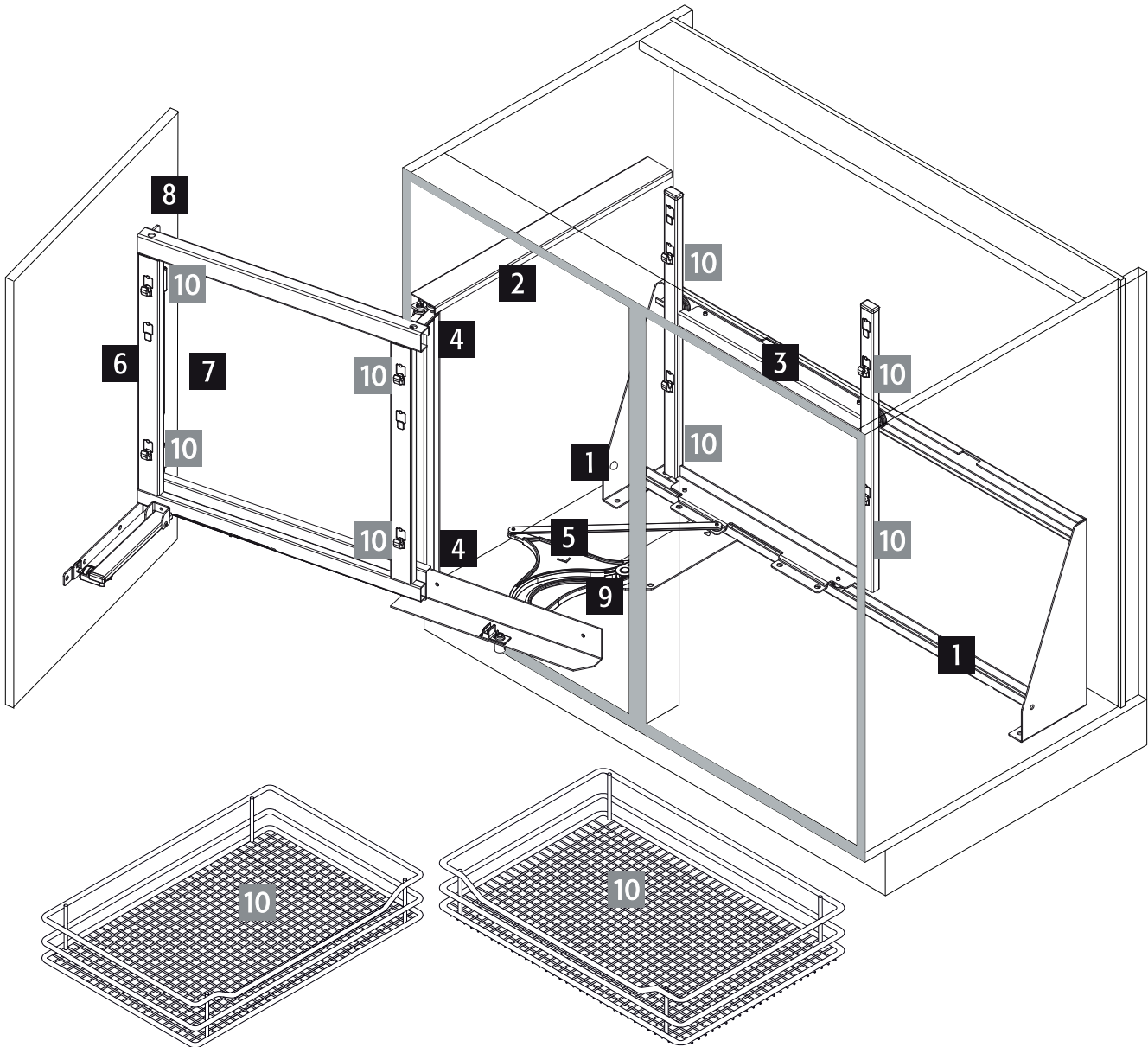
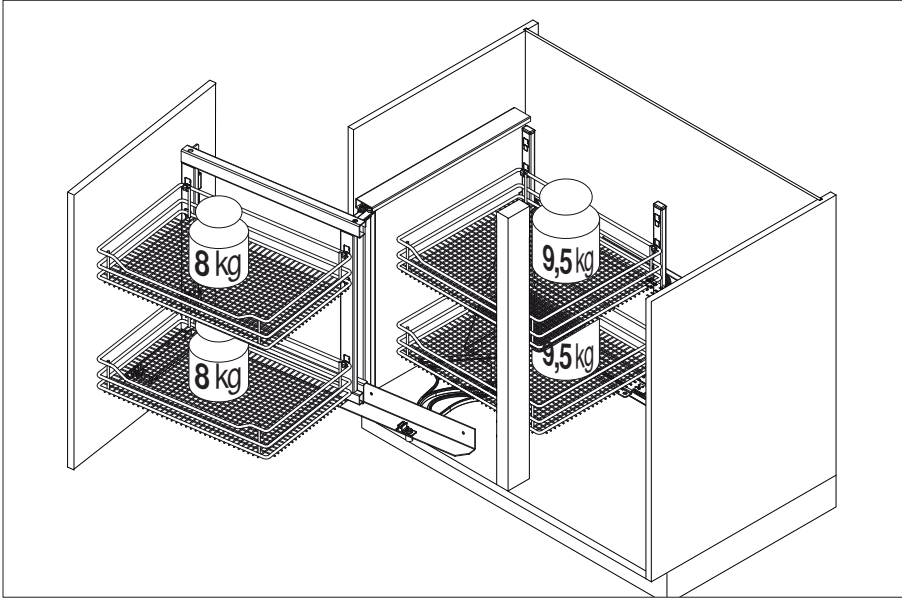


VS COR® Fold L



	K800	K900
B	min. 800	min. 900
T	min. 400	min. 450
W	≥ 361	≥ 411

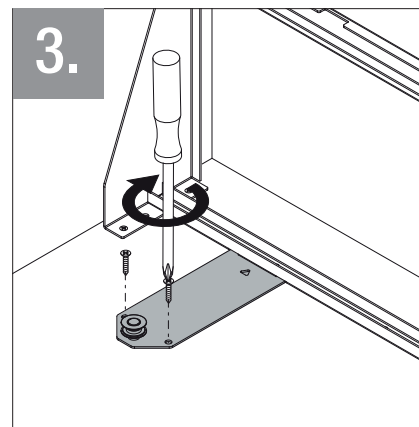
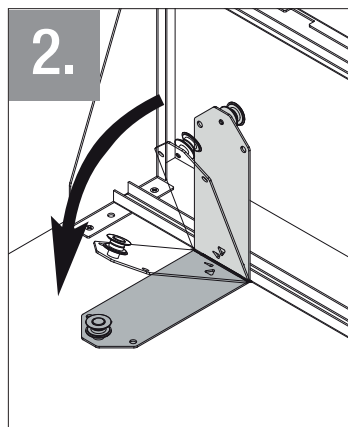
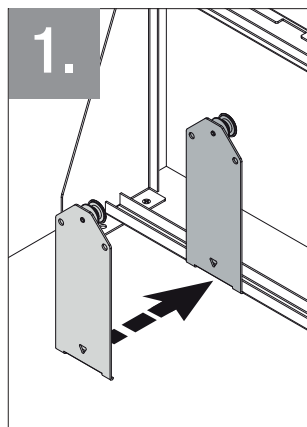
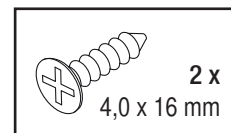
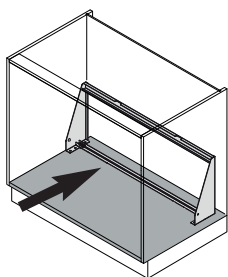
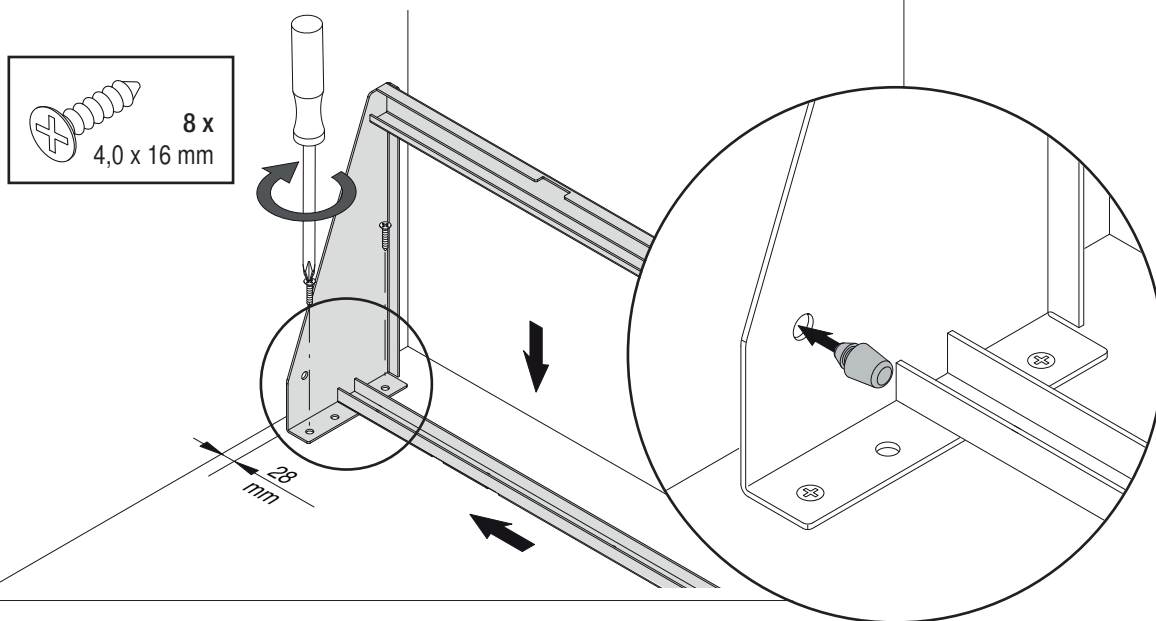
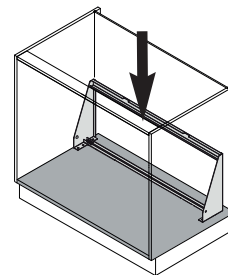
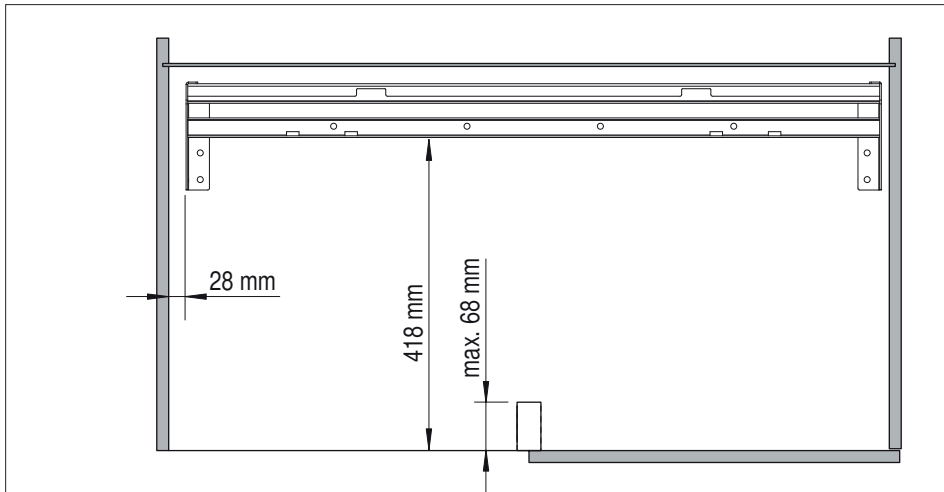




1



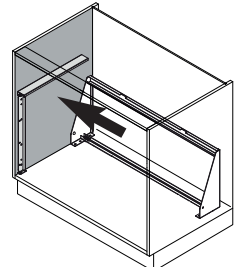
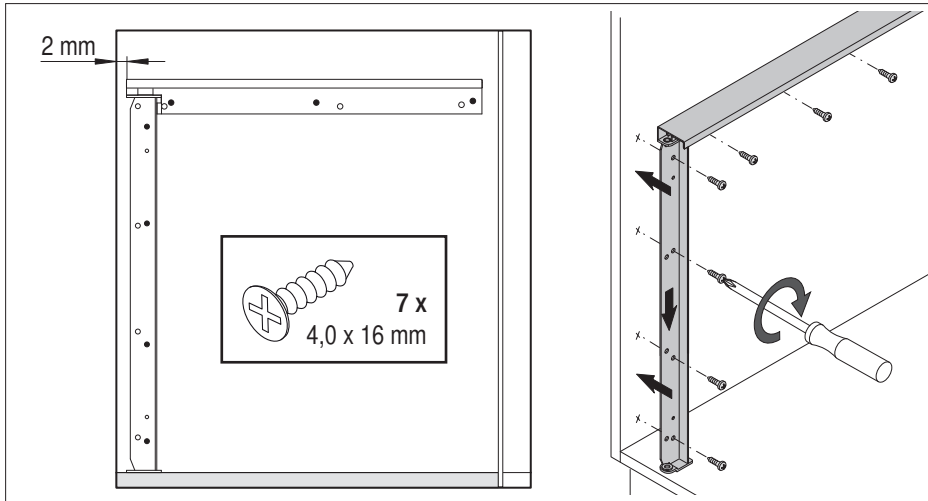
A



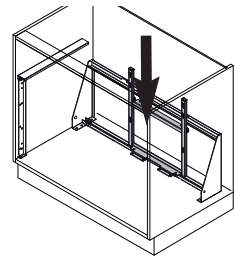
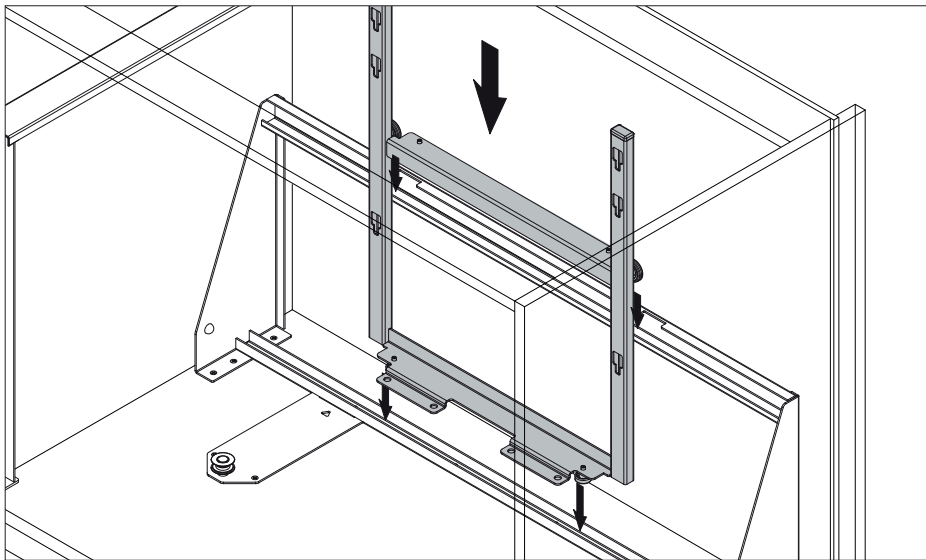
2



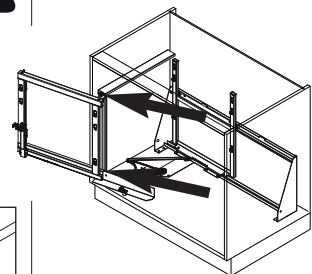
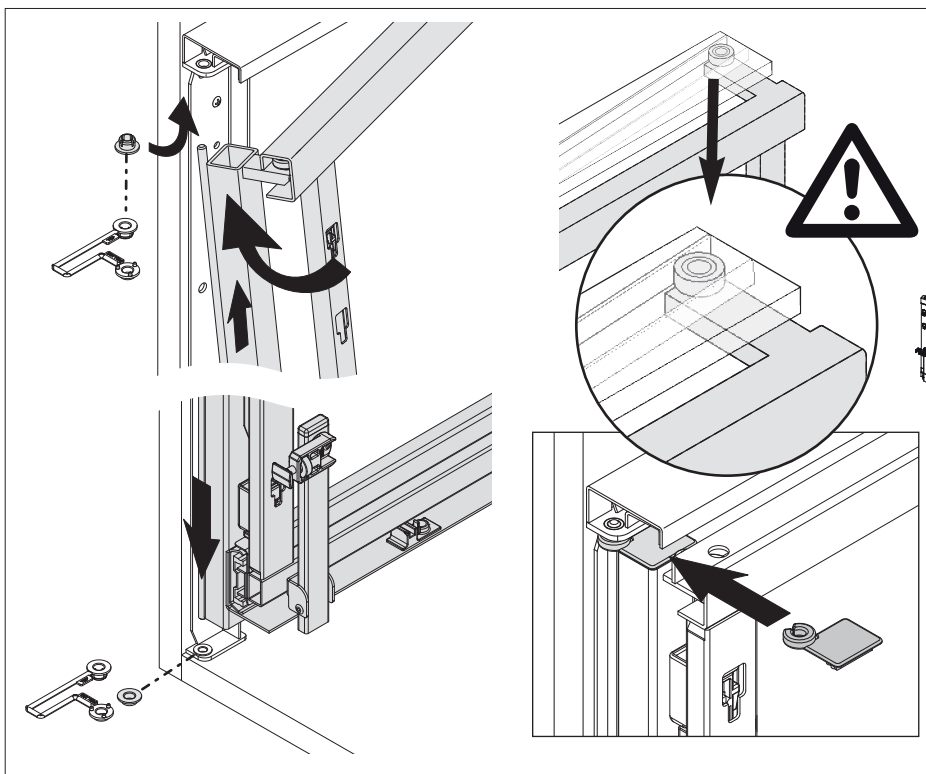
B



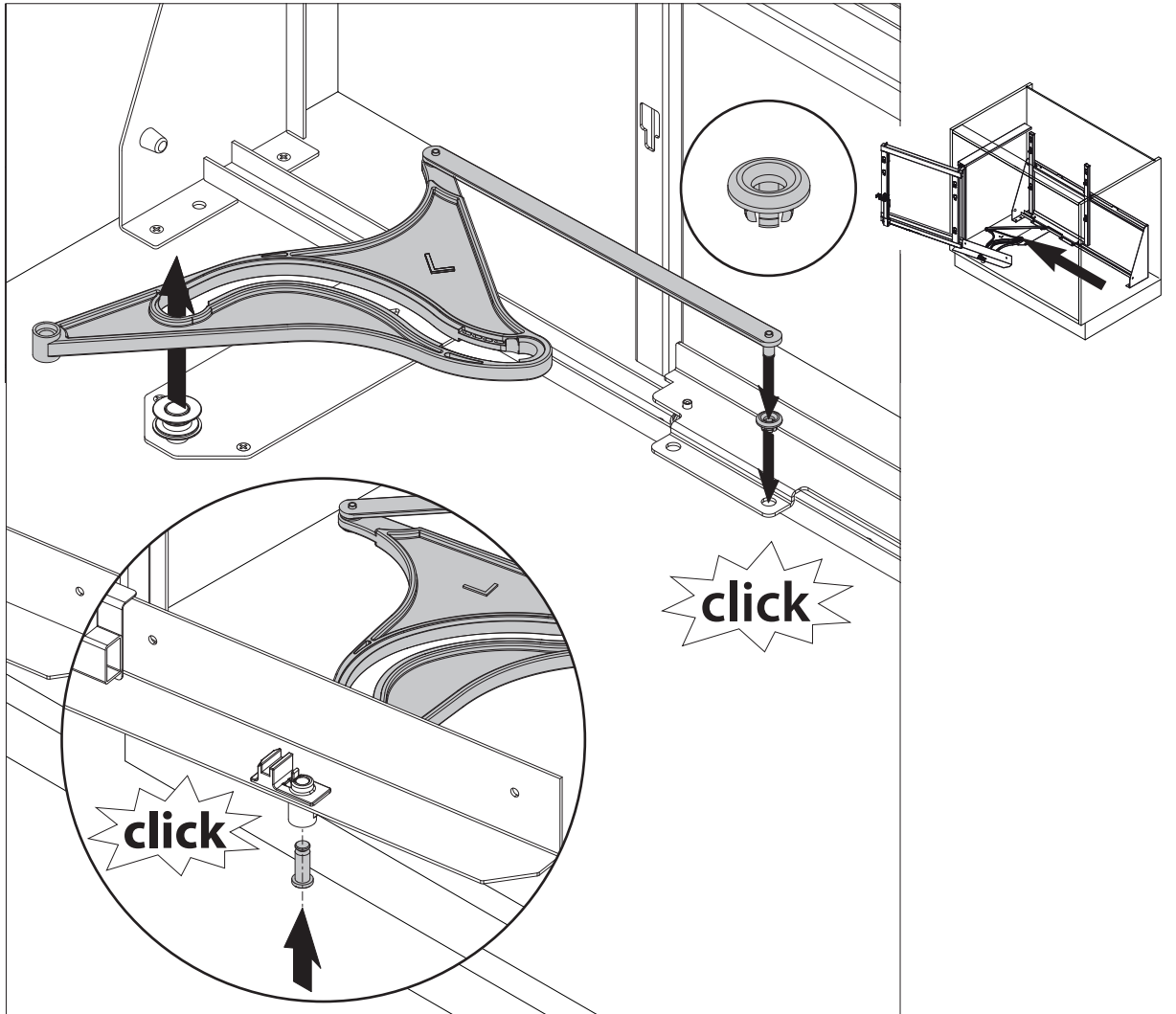
3



4



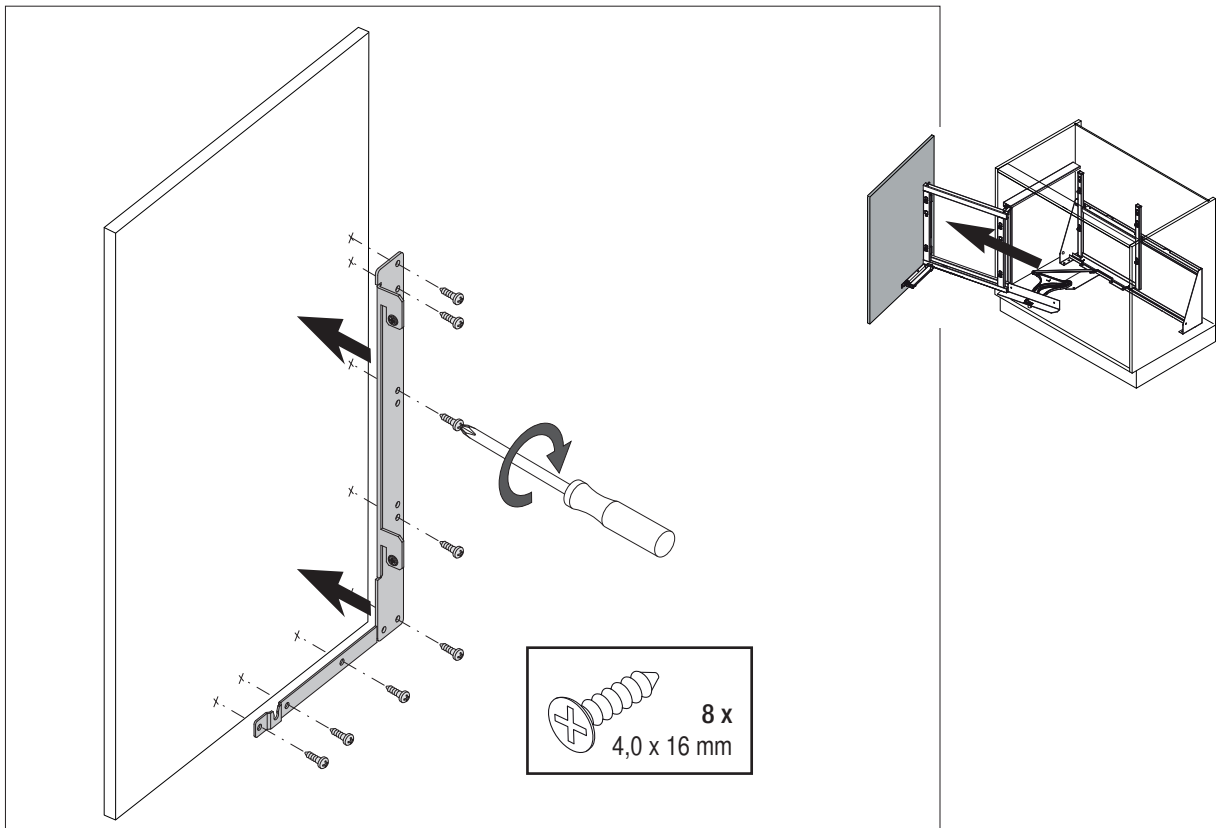
5



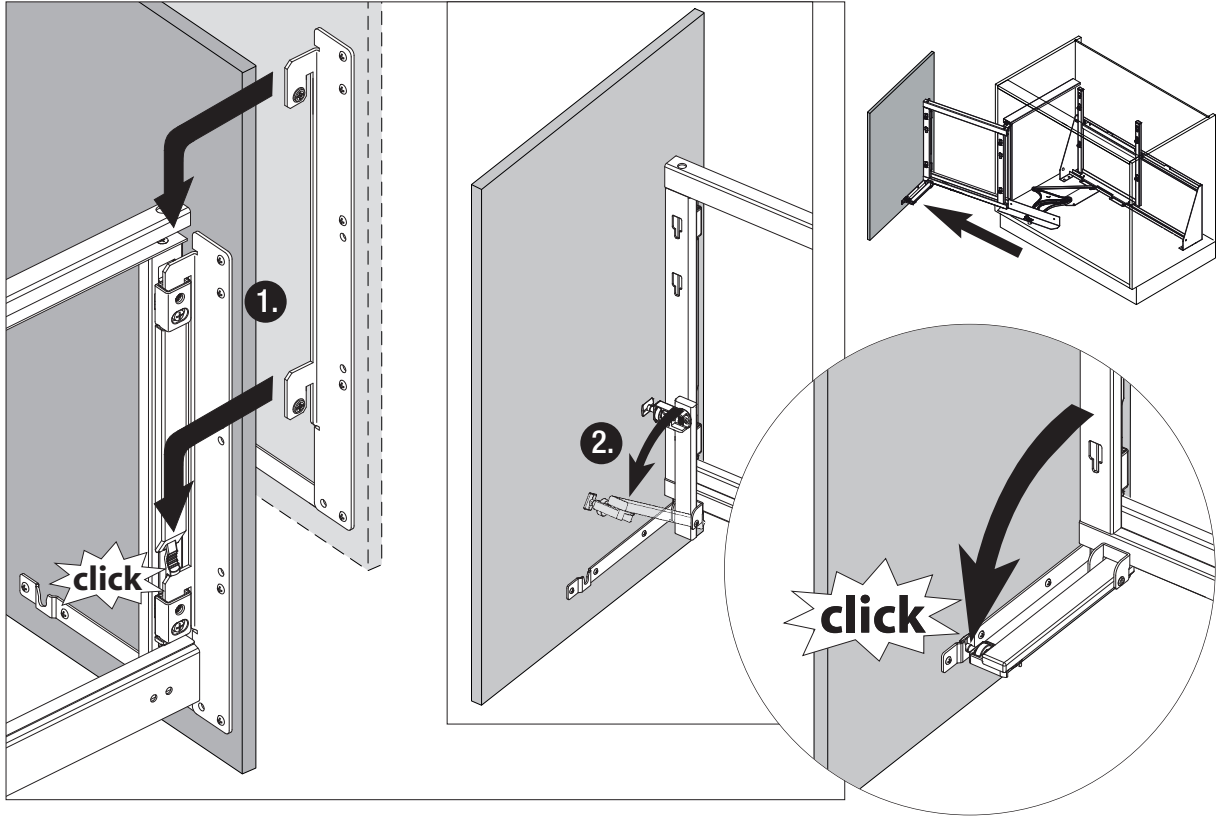
6



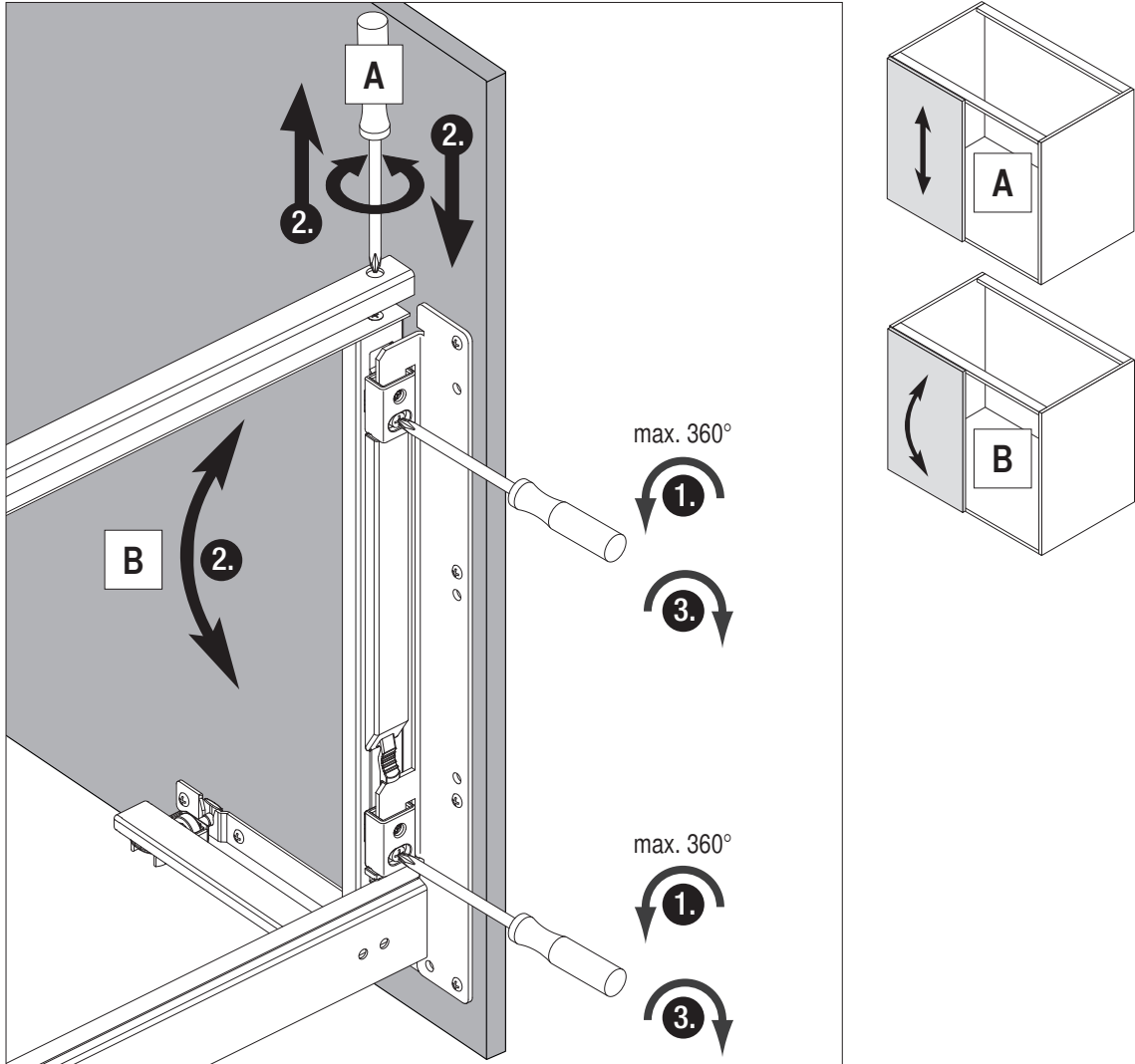
C



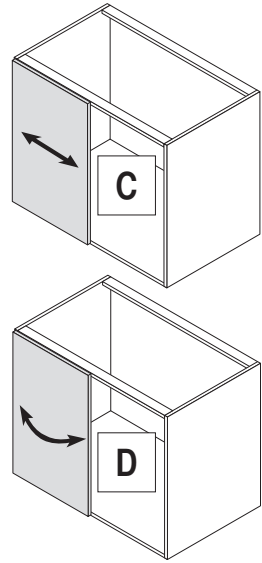
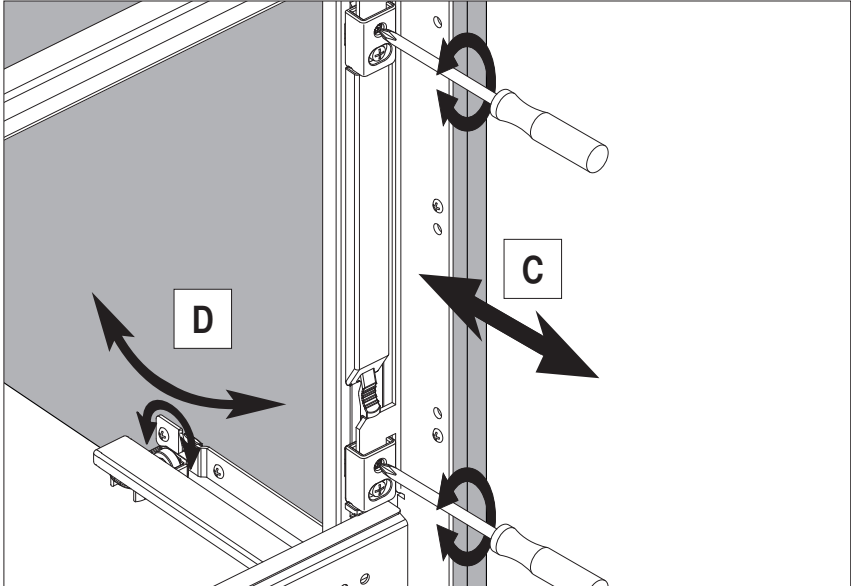
7



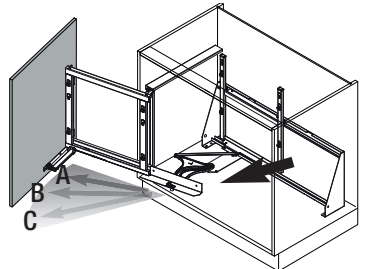
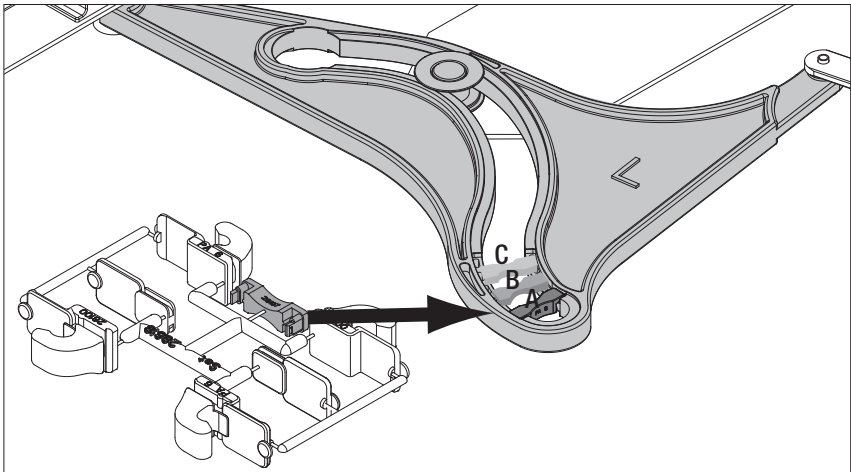
8



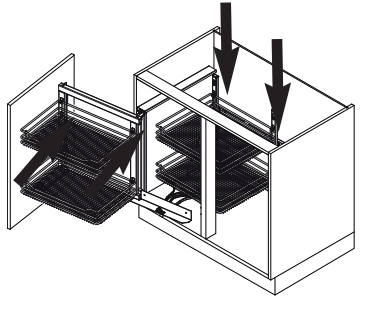
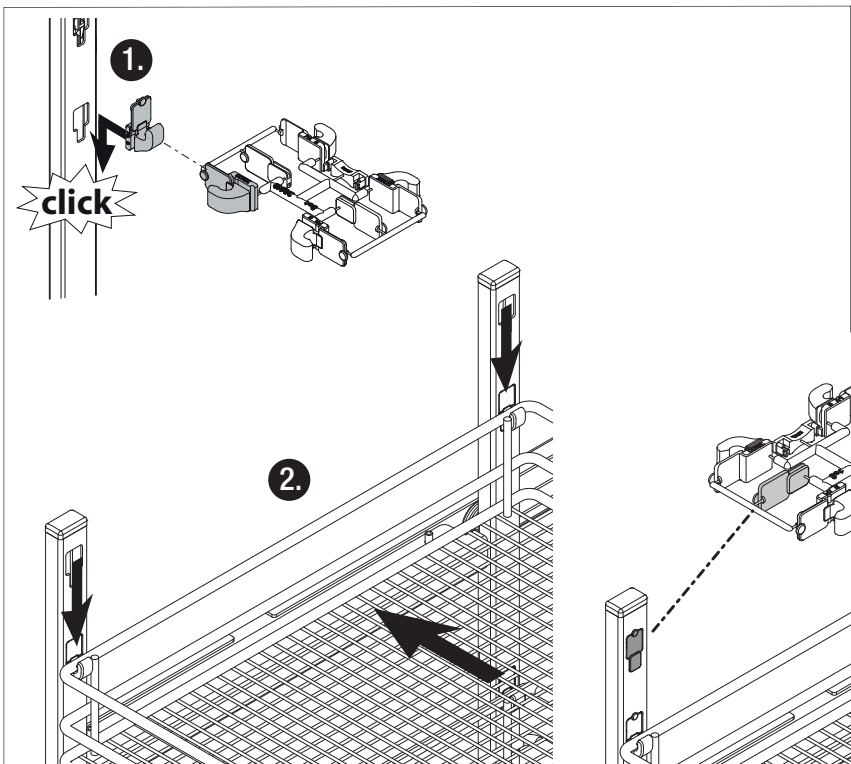
8



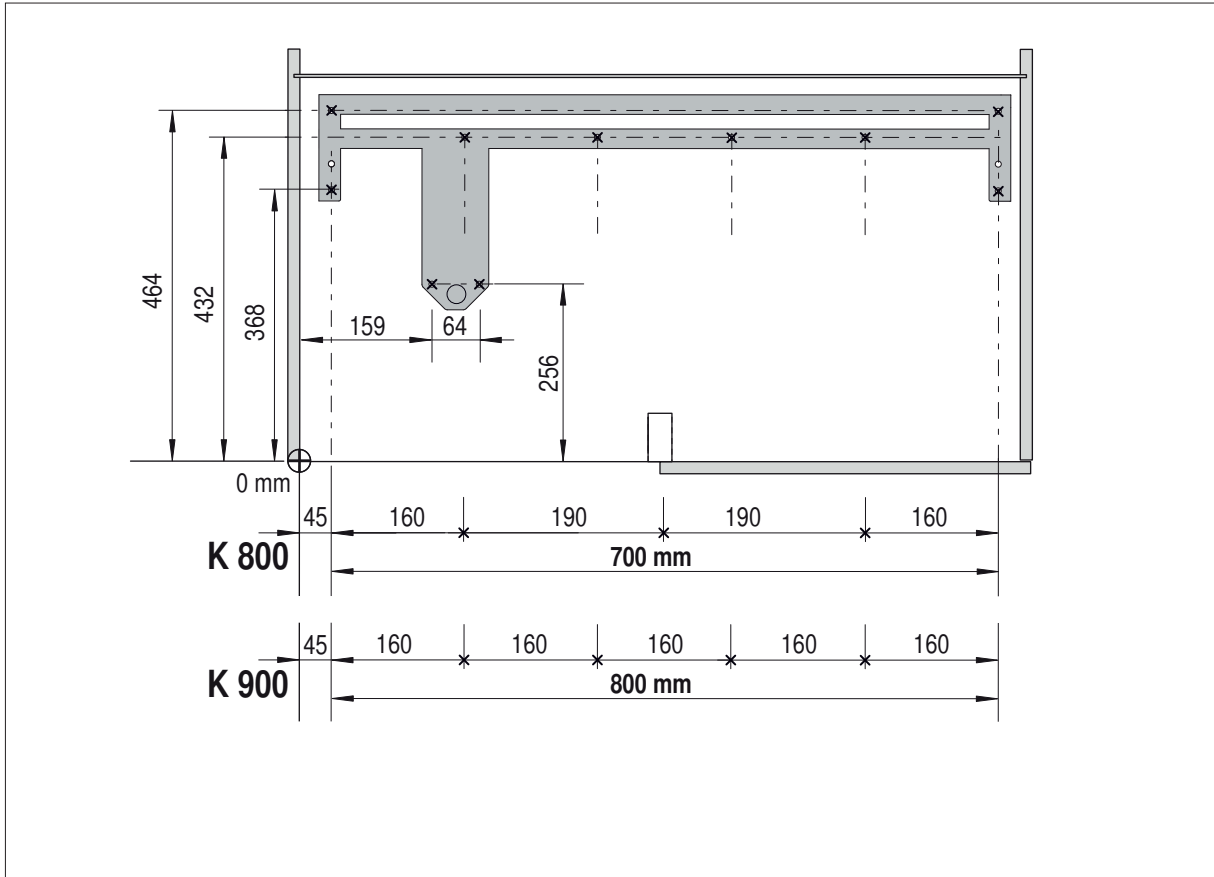
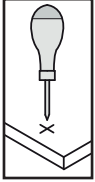
9



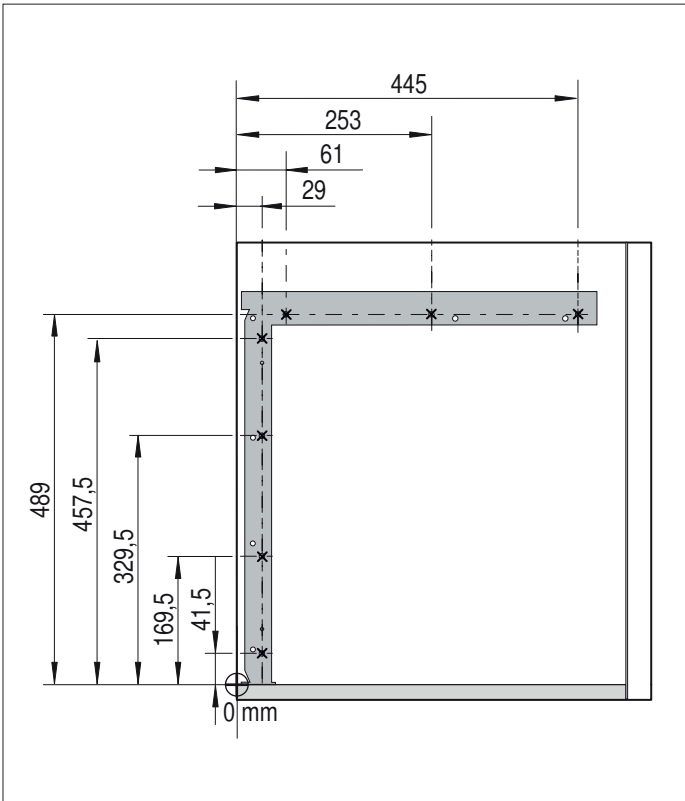
10



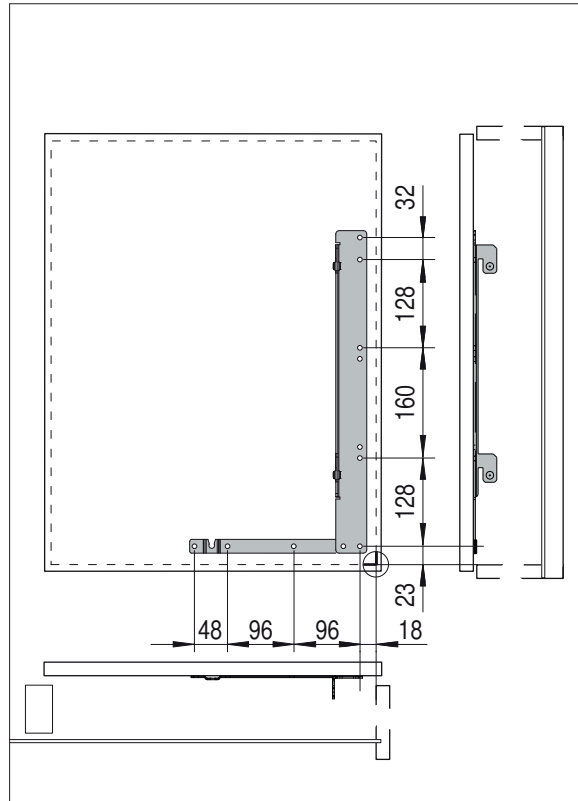
A



B



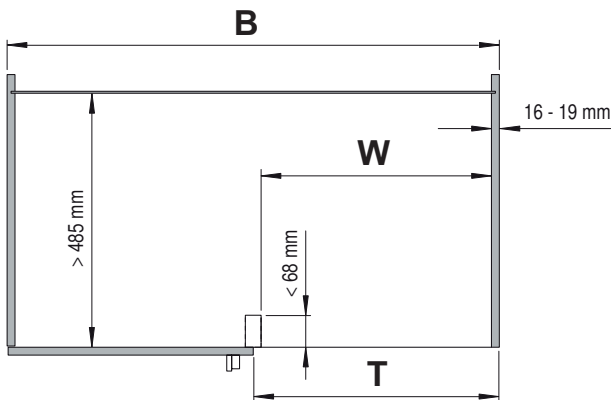
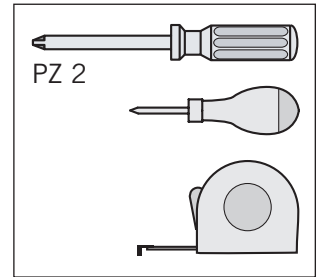
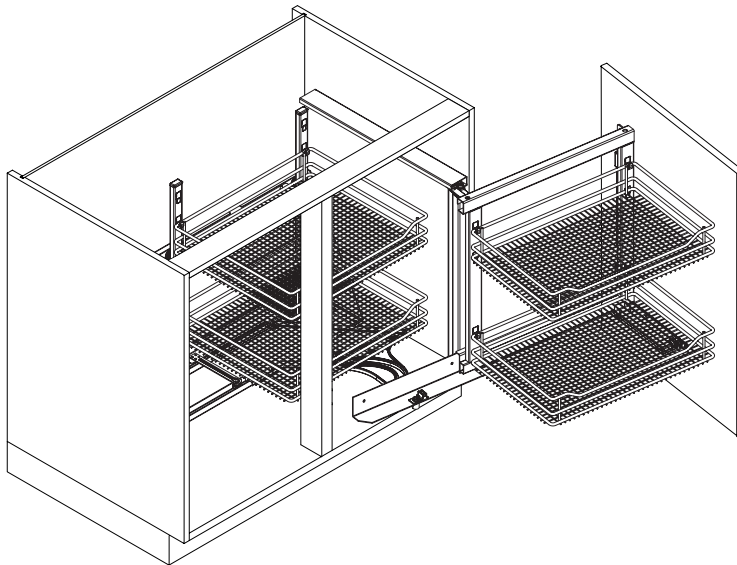
C



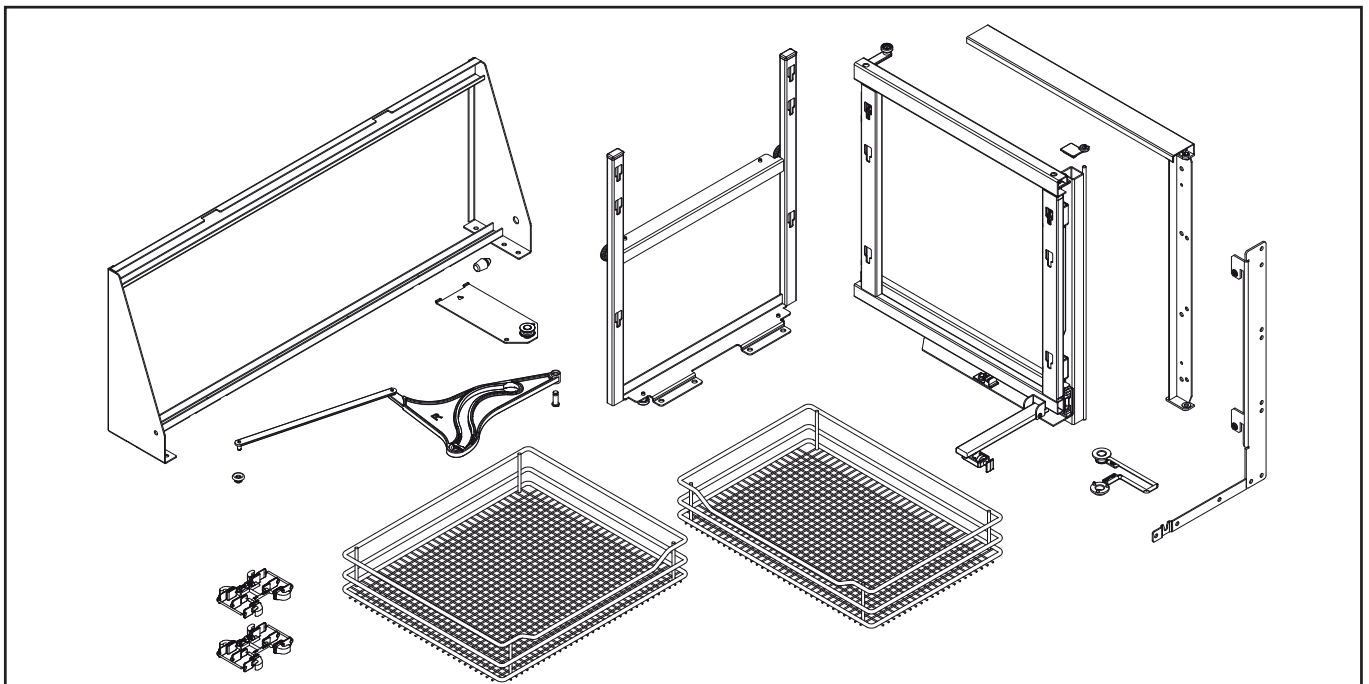
03 / 2020

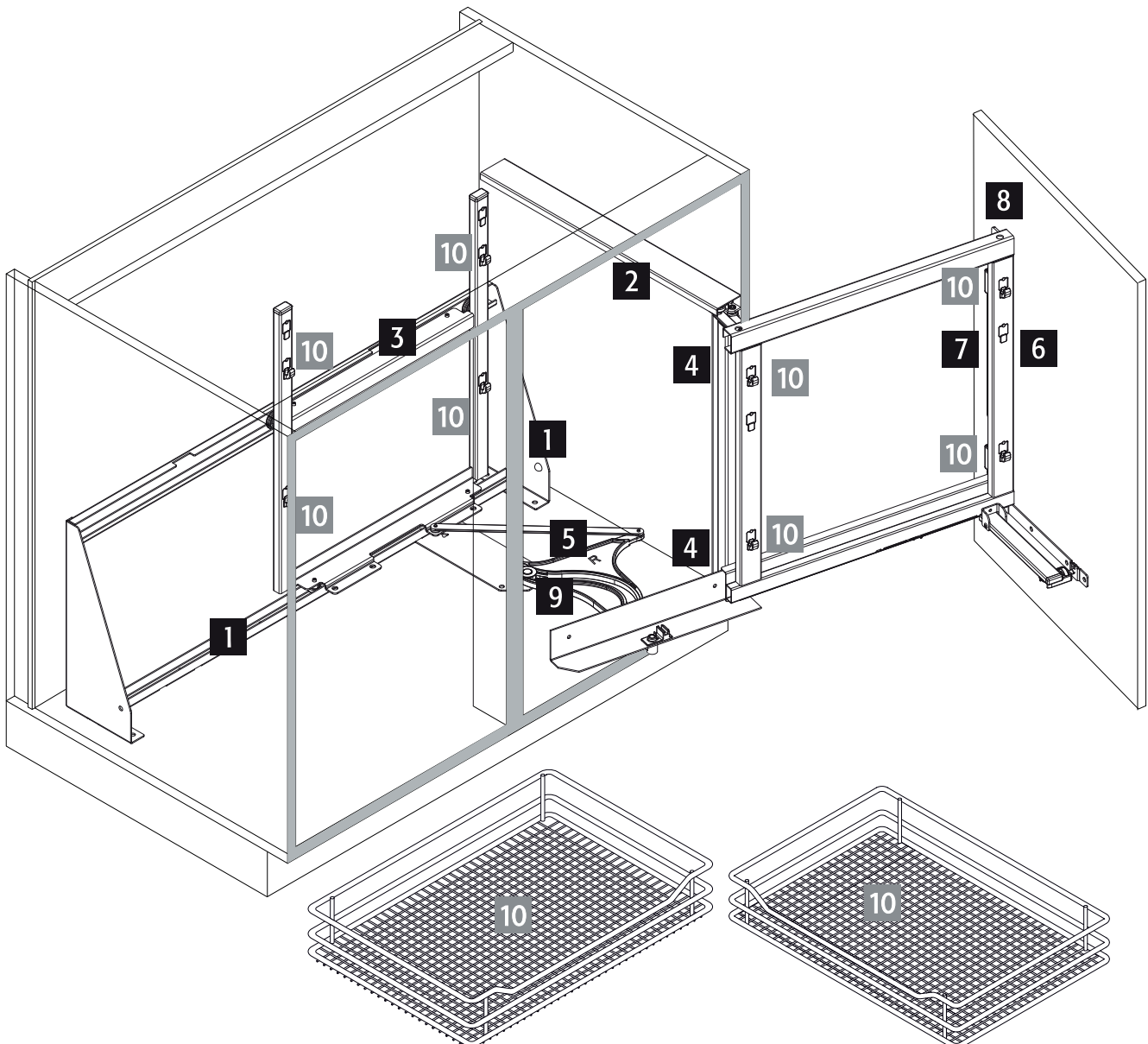
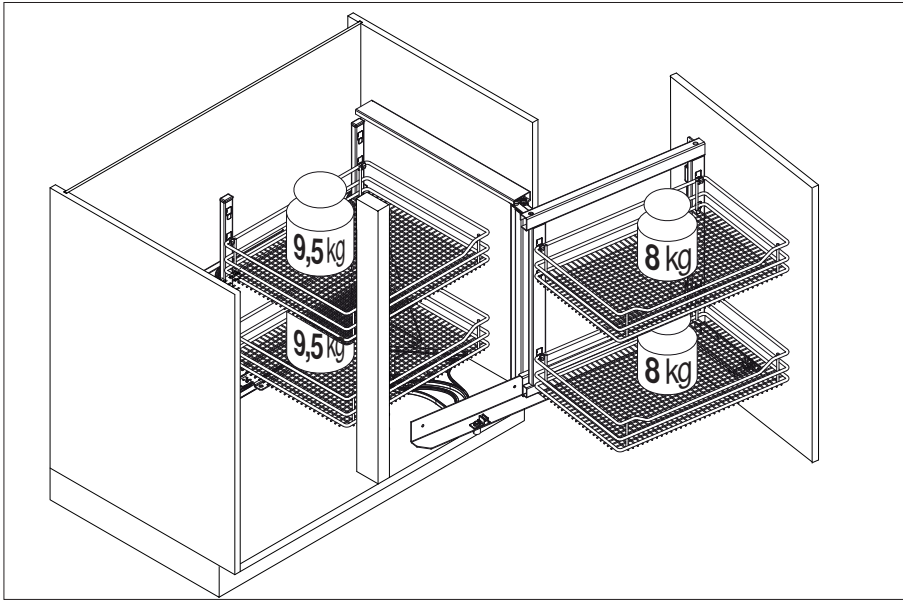


VS COR® Fold R



	K800	K900
B	min. 800	min. 900
T	min. 400	min. 450
W	≥ 361	≥ 411

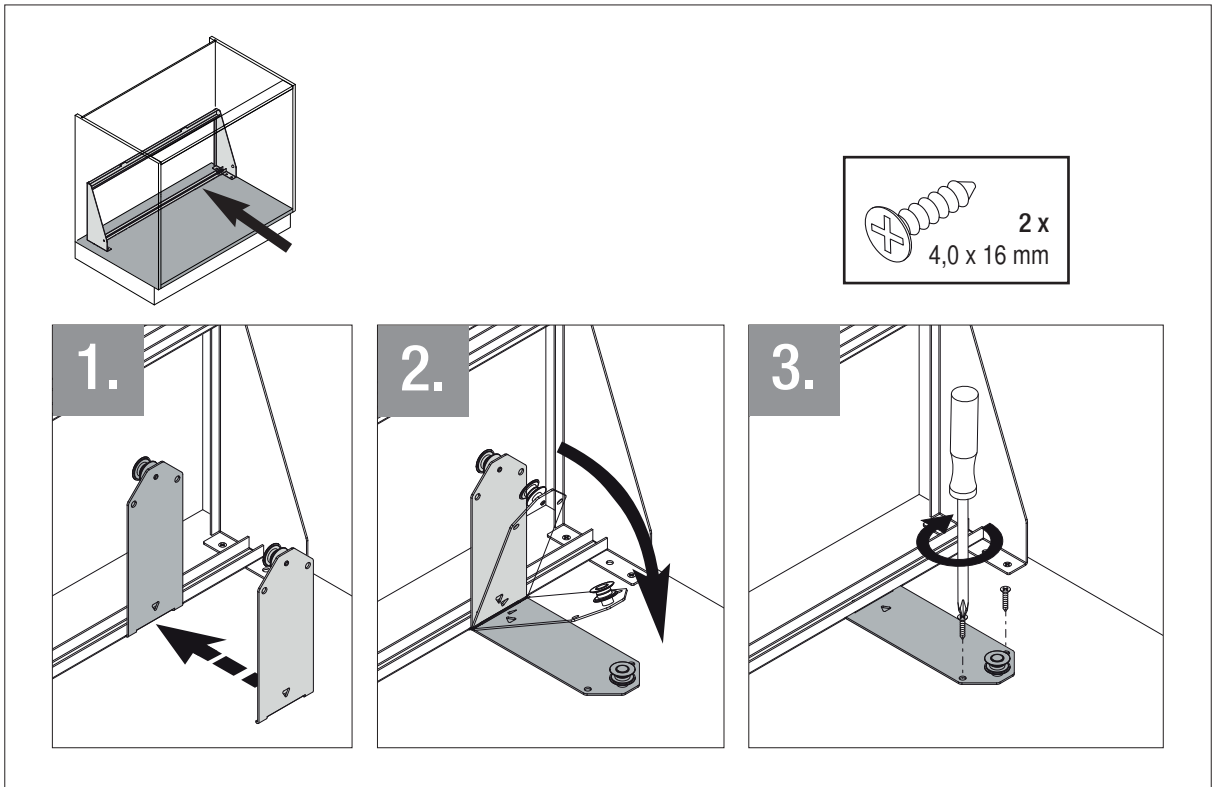
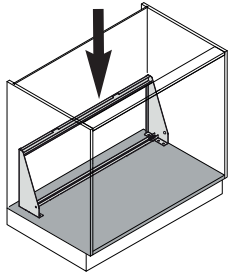
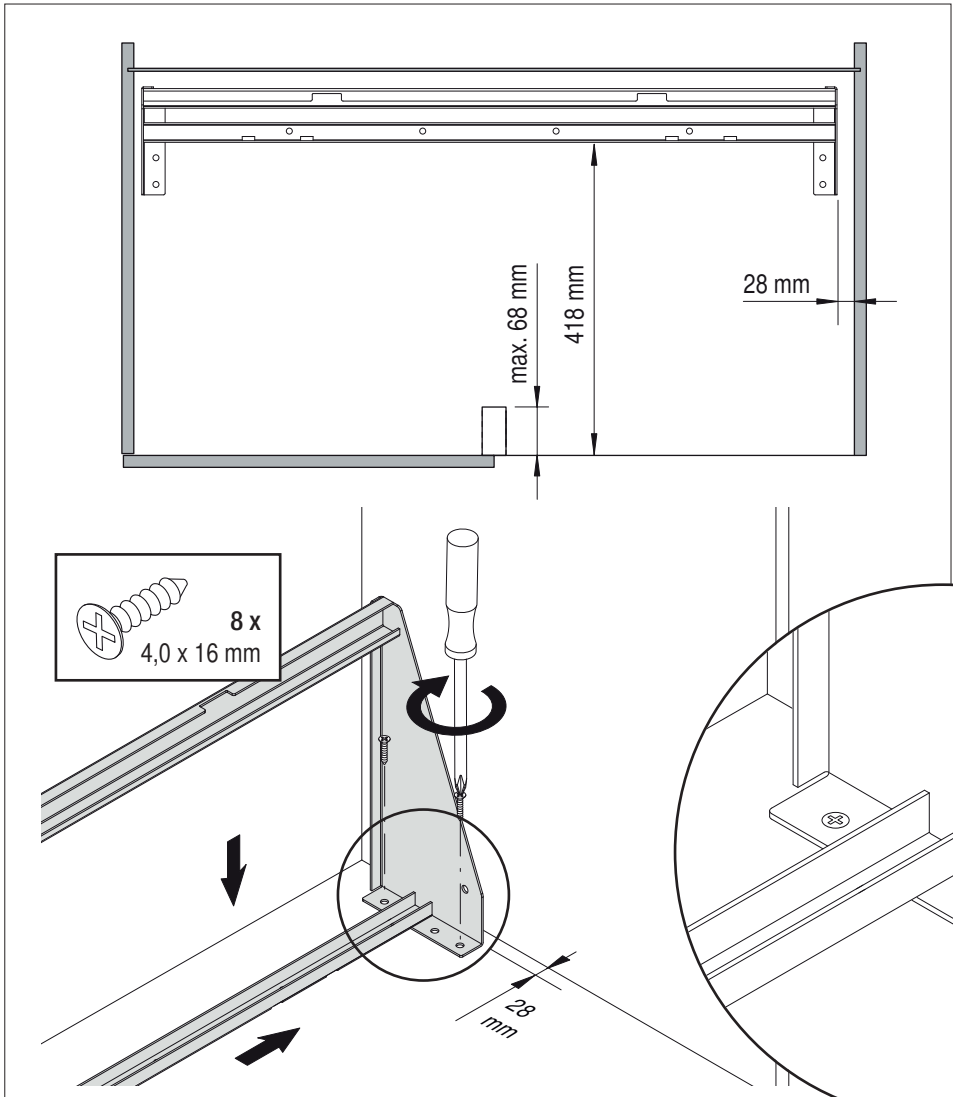




1



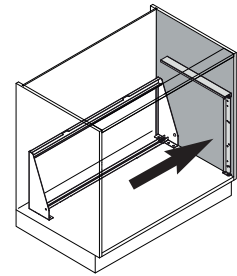
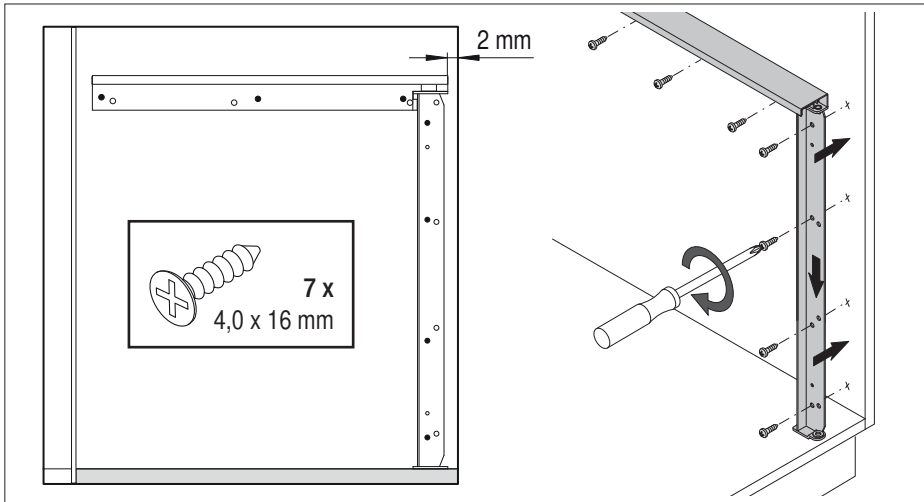
A



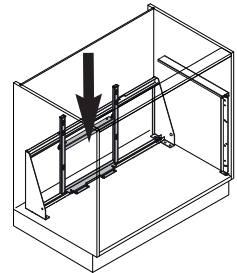
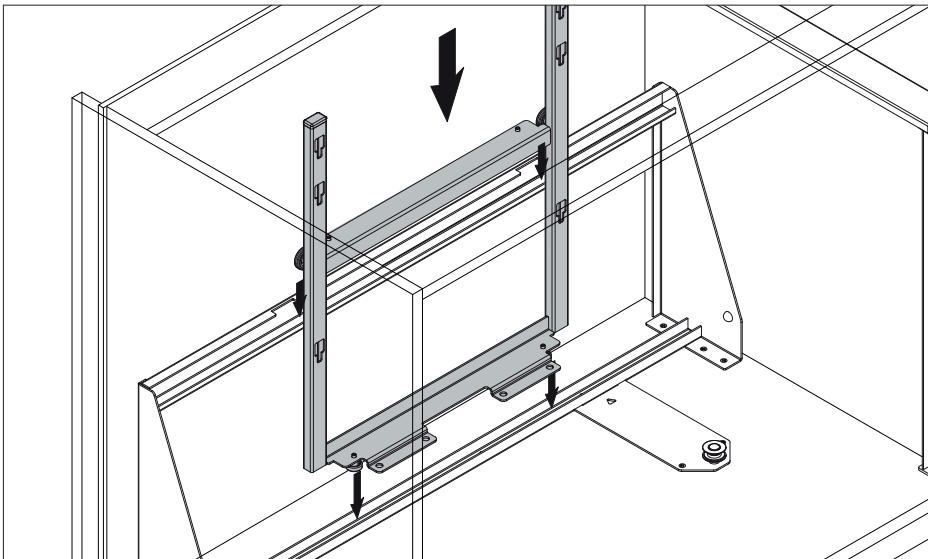
2



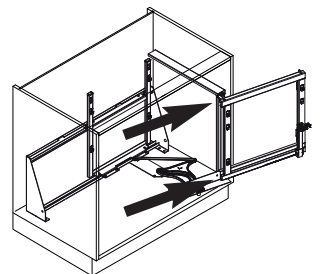
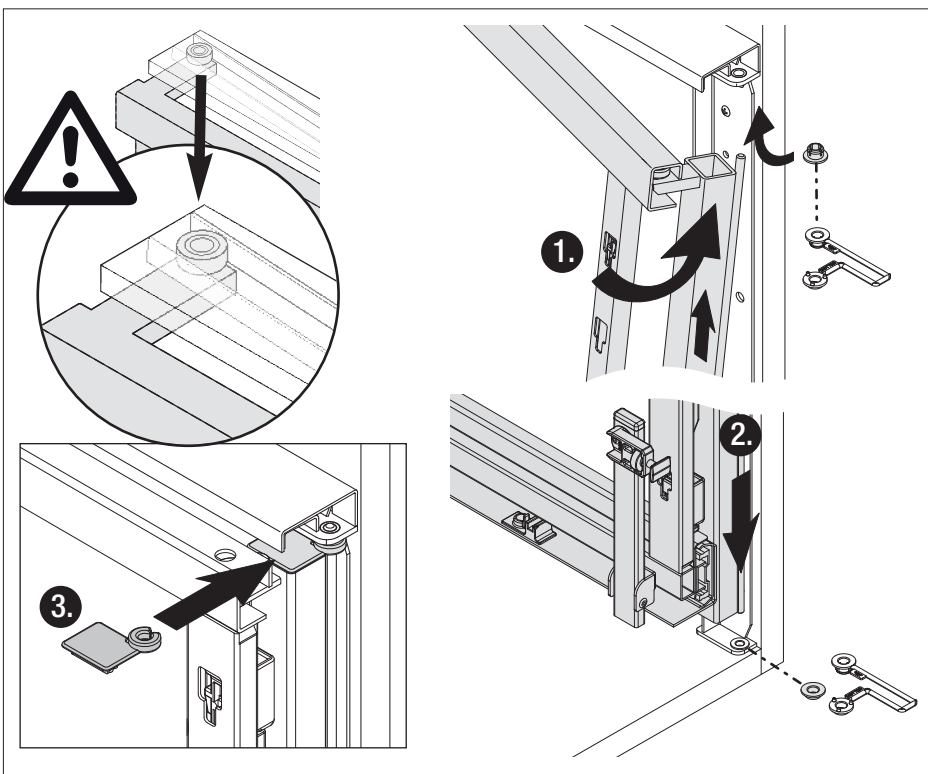
B



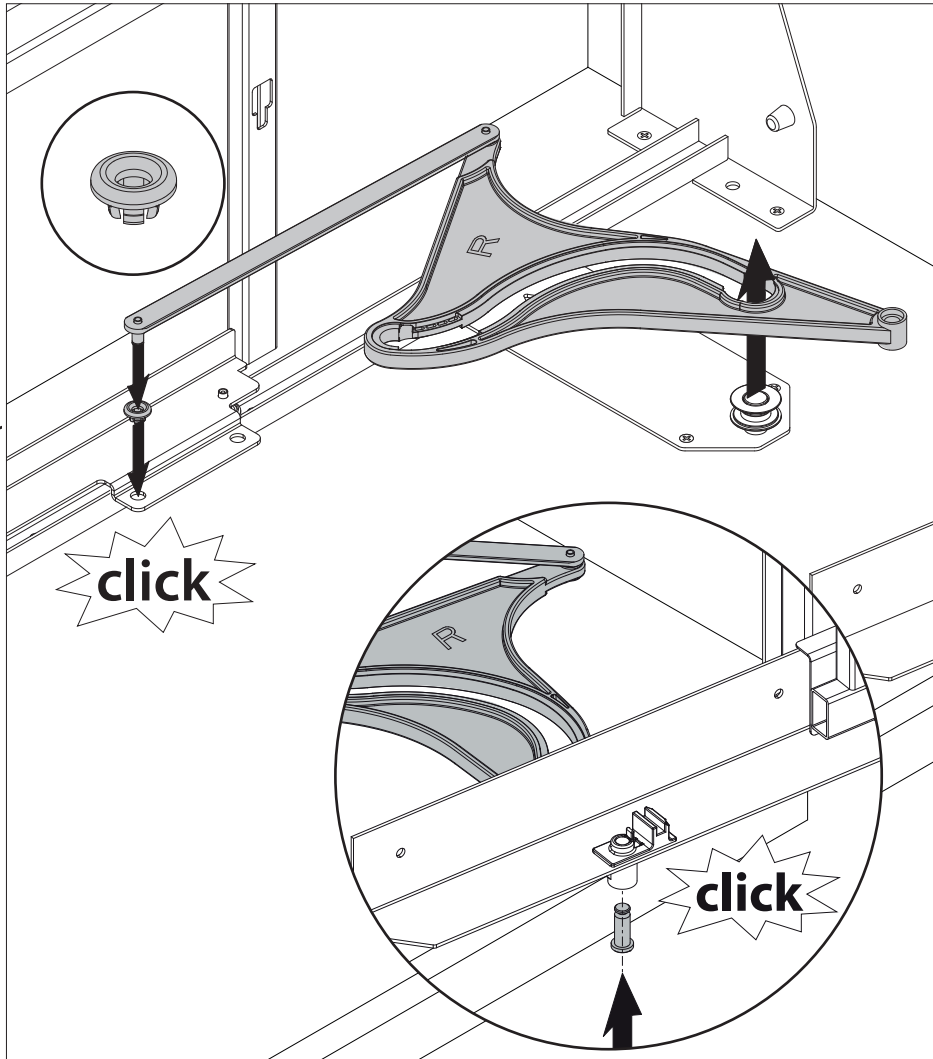
3



4



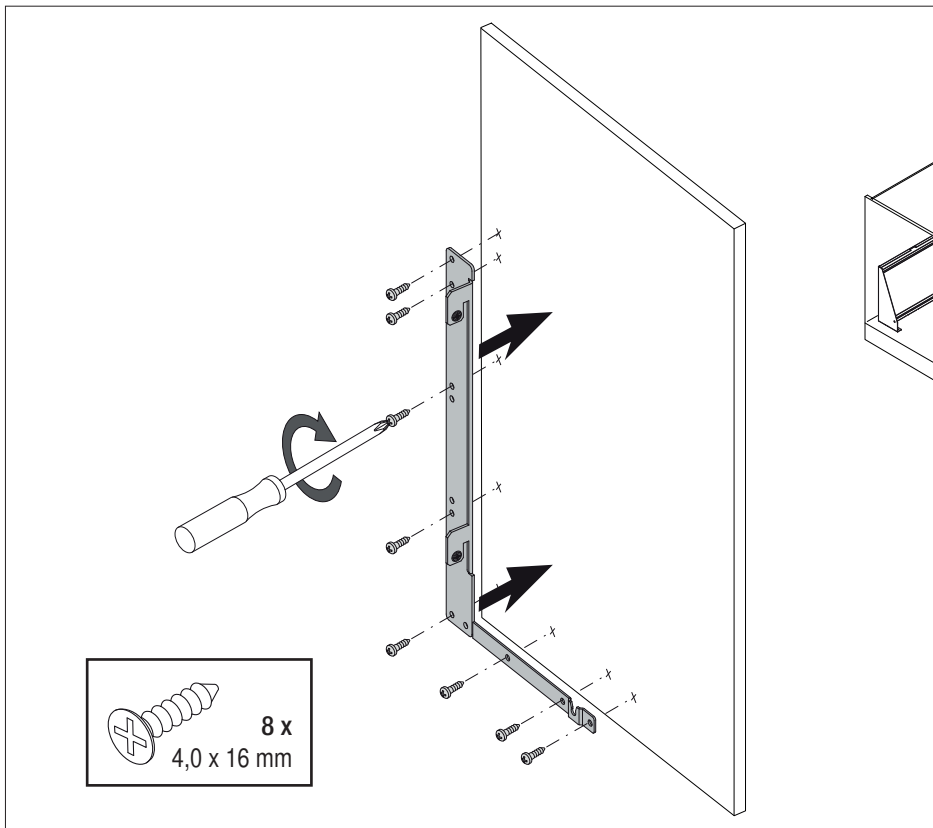
5



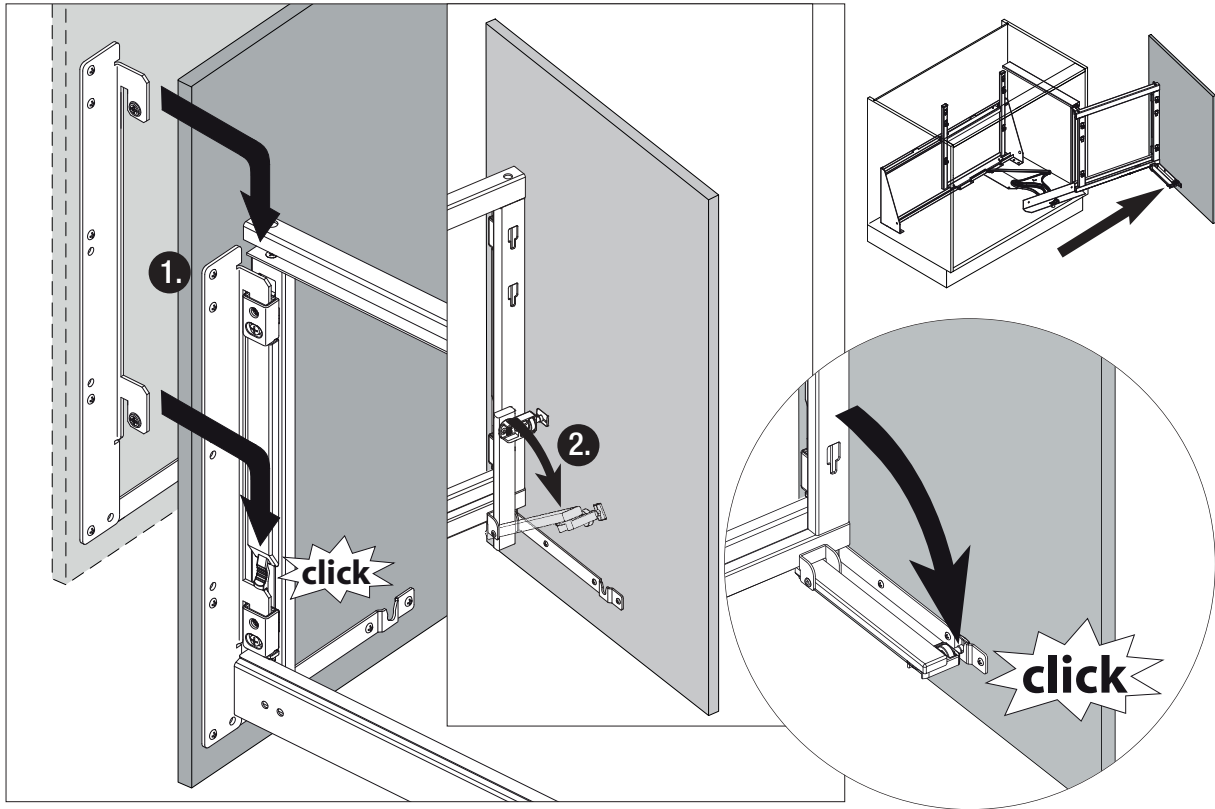
6



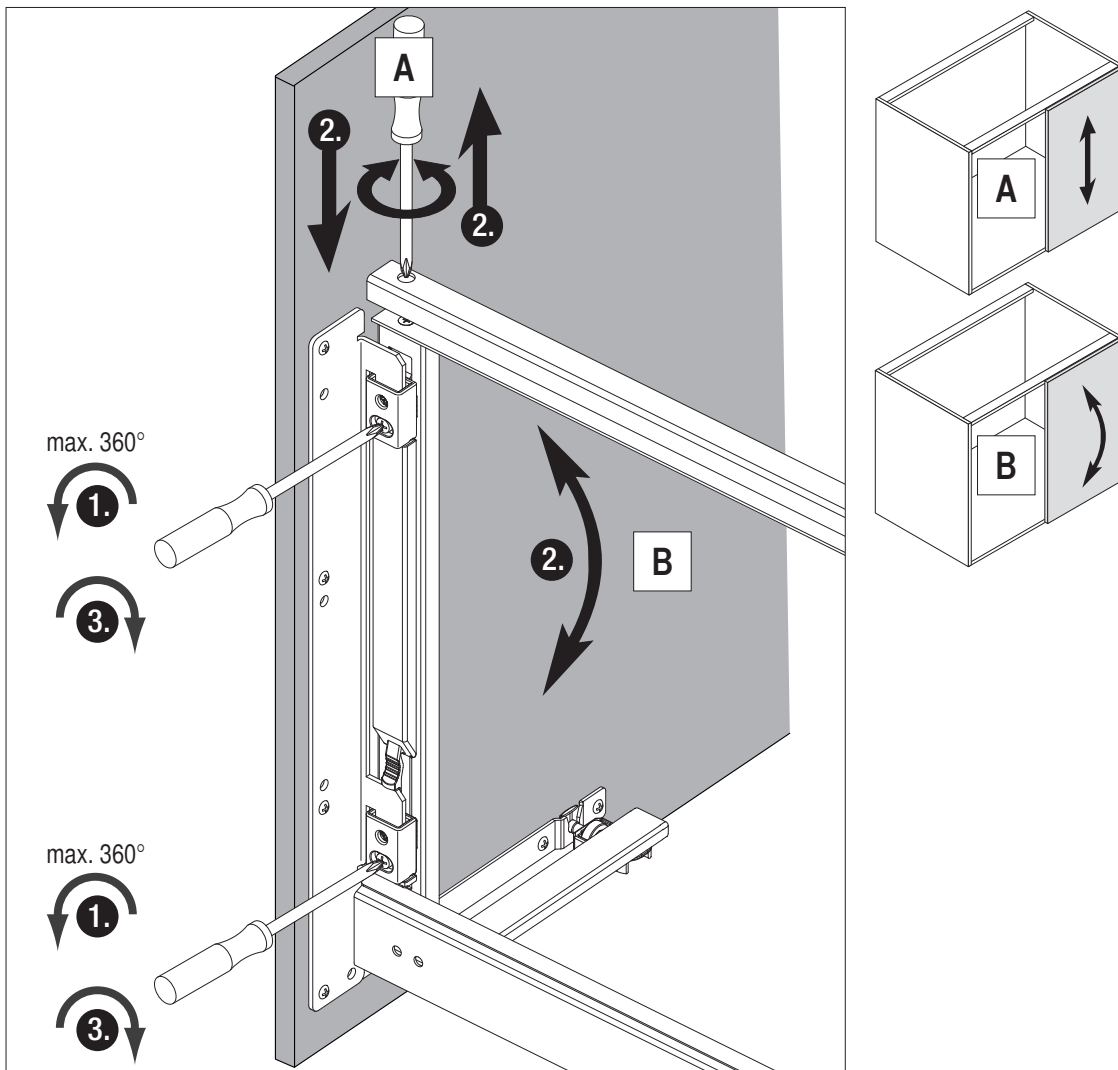
C



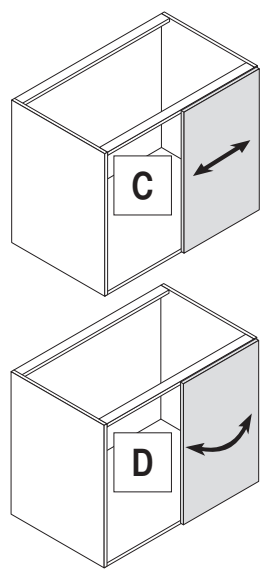
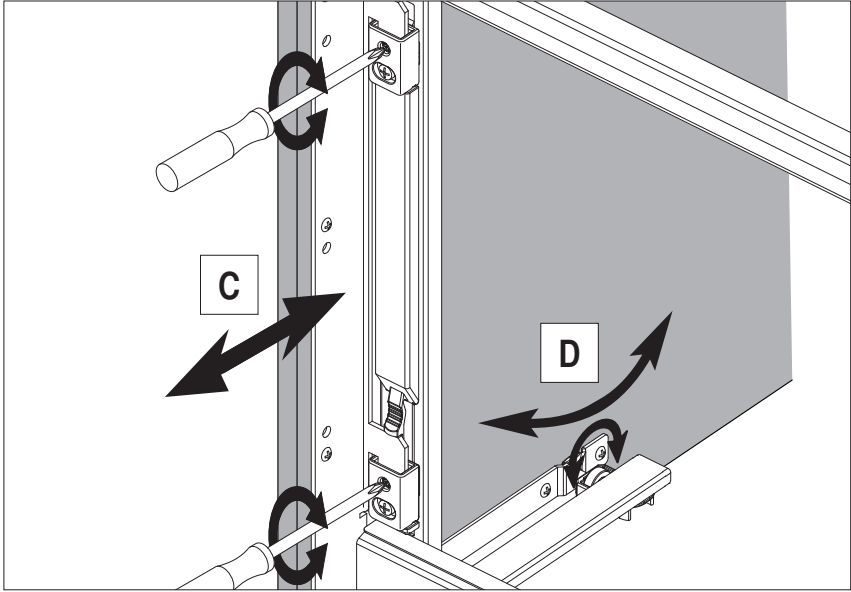
7



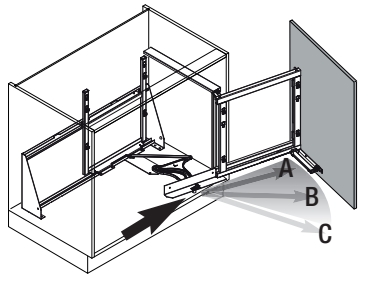
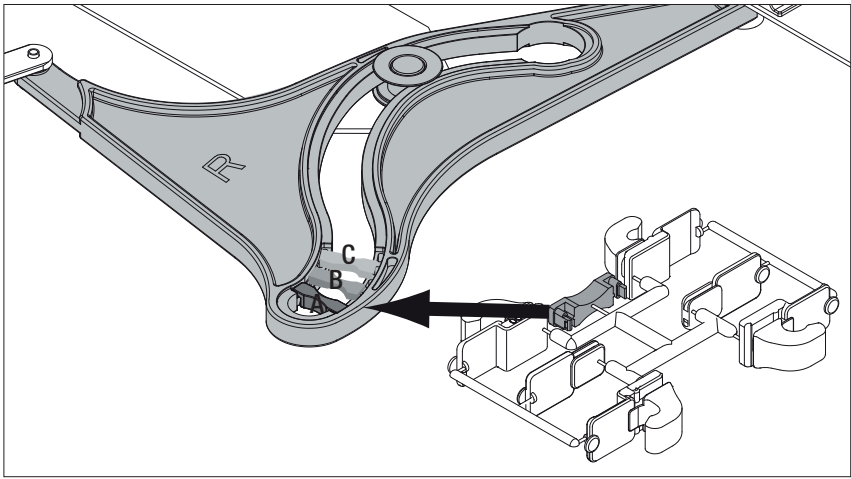
8



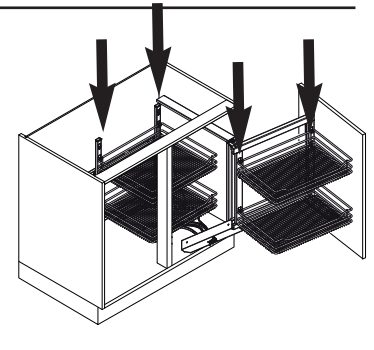
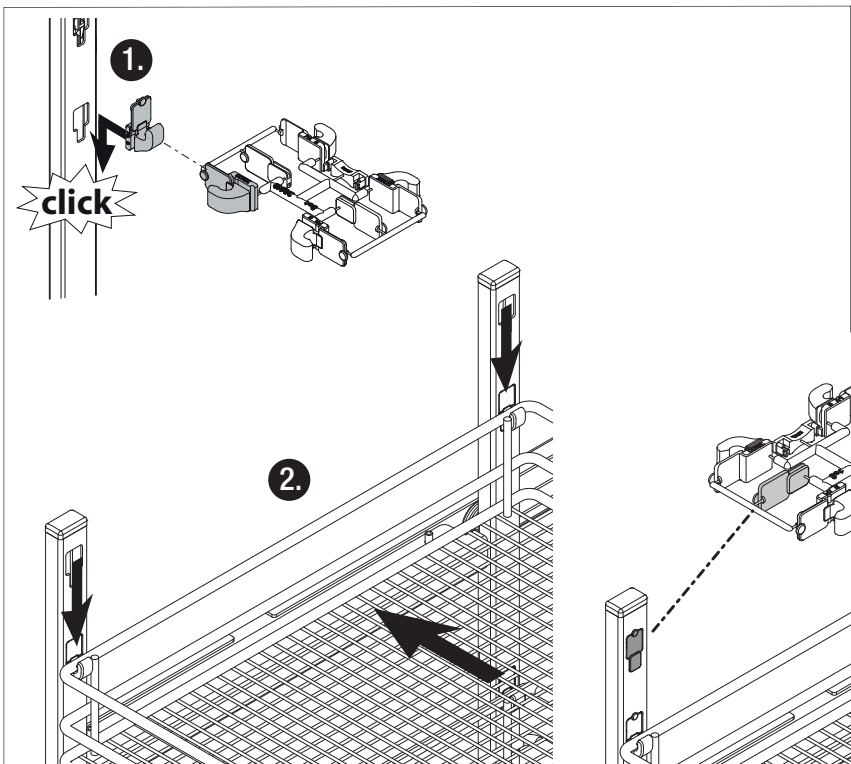
8



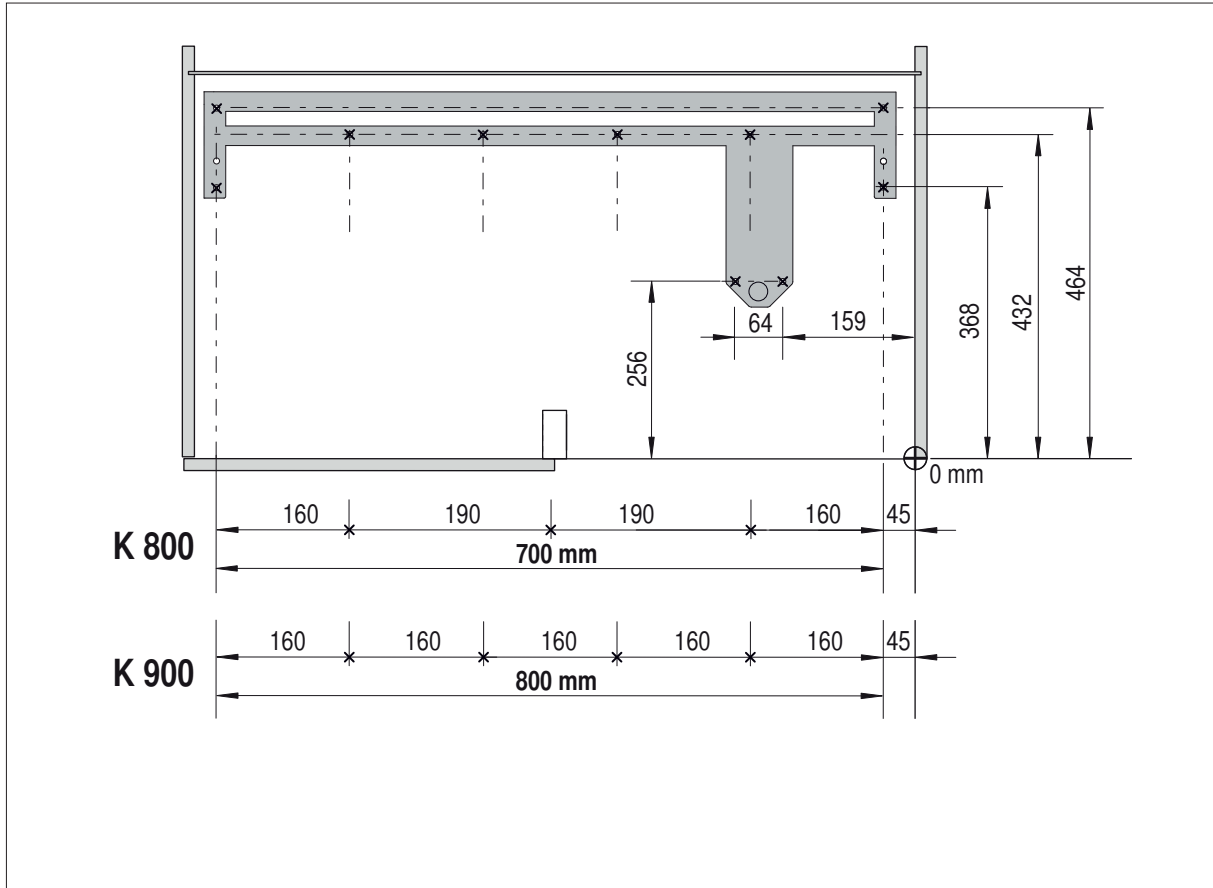
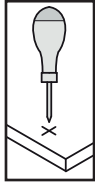
9



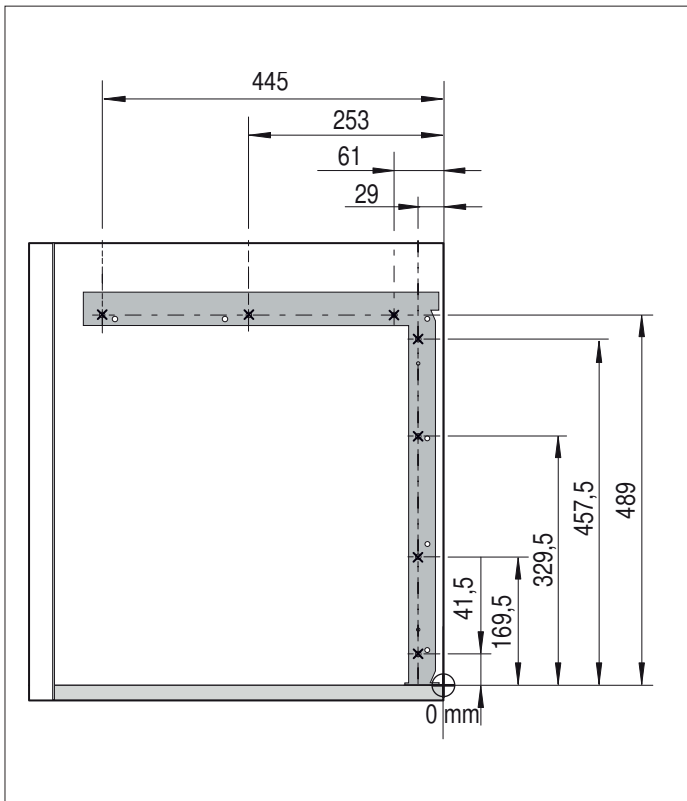
10



A



B



C

