

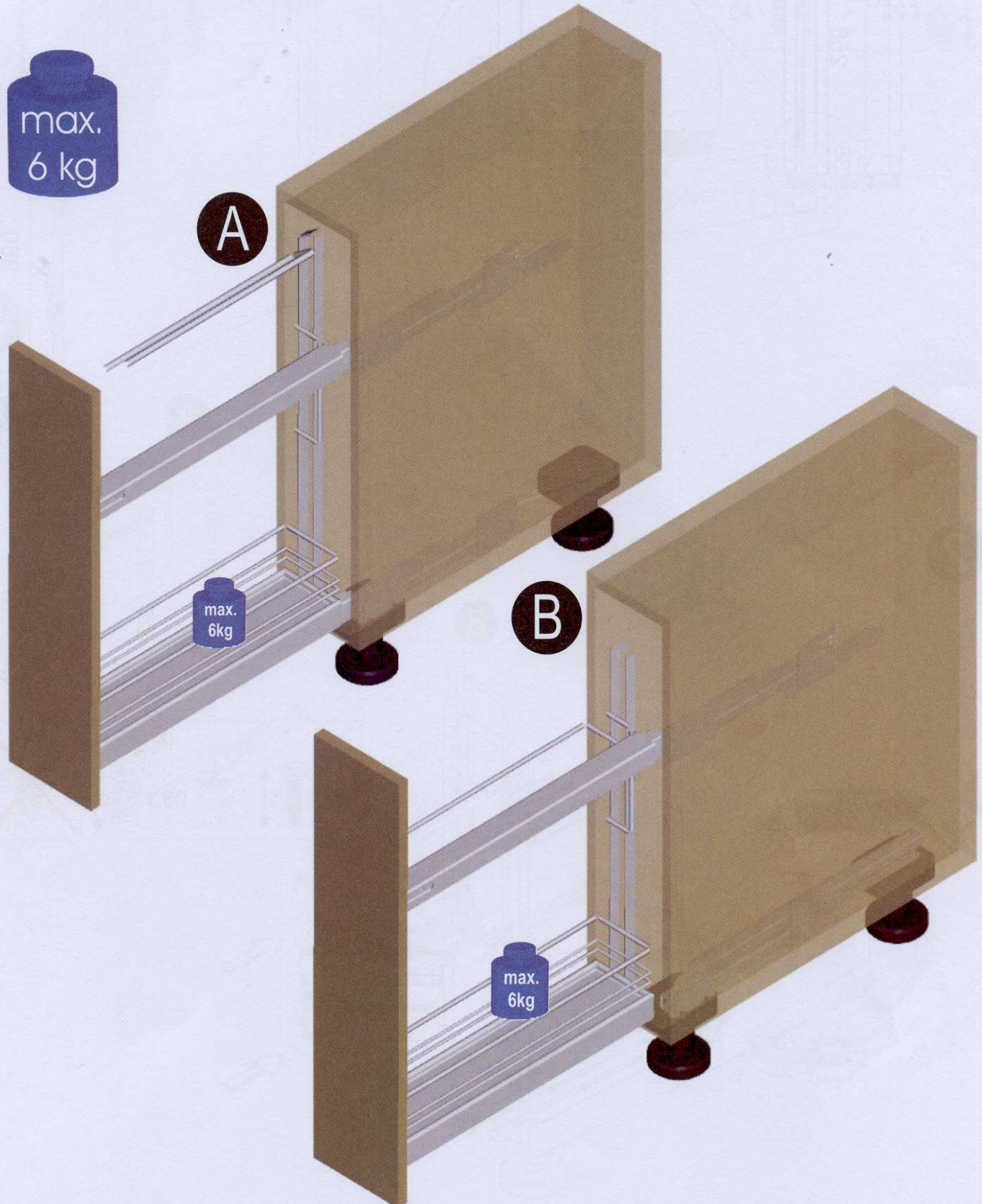
Montageanleitung

- A** Handtuchhalterauszug
- B** Backblech- und Tablettauszug

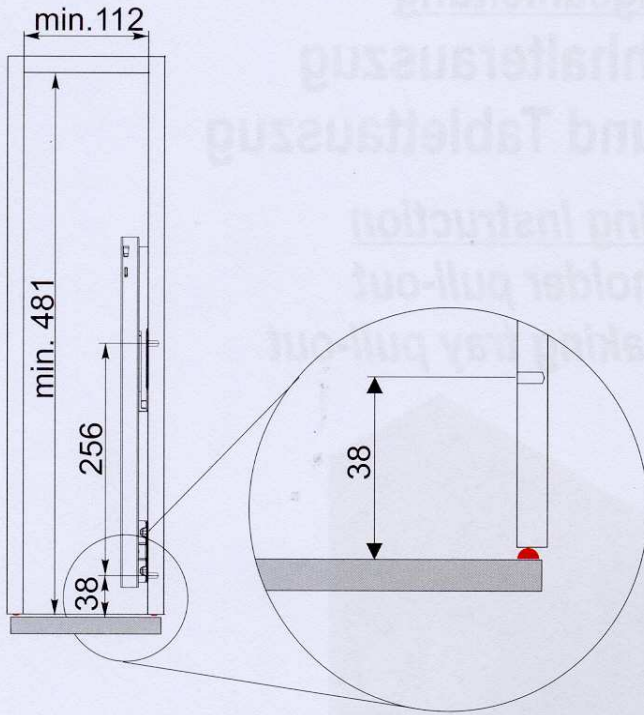
Mounting Instruction

- A** Towelholder pull-out
- B** Tray and baking tray pull-out

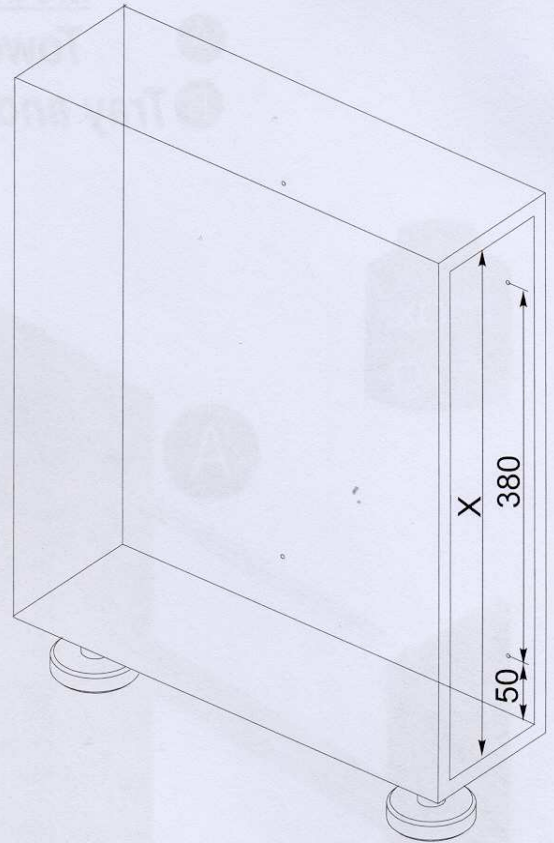
max.
6 kg



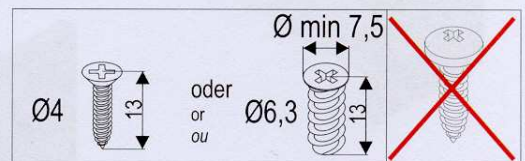
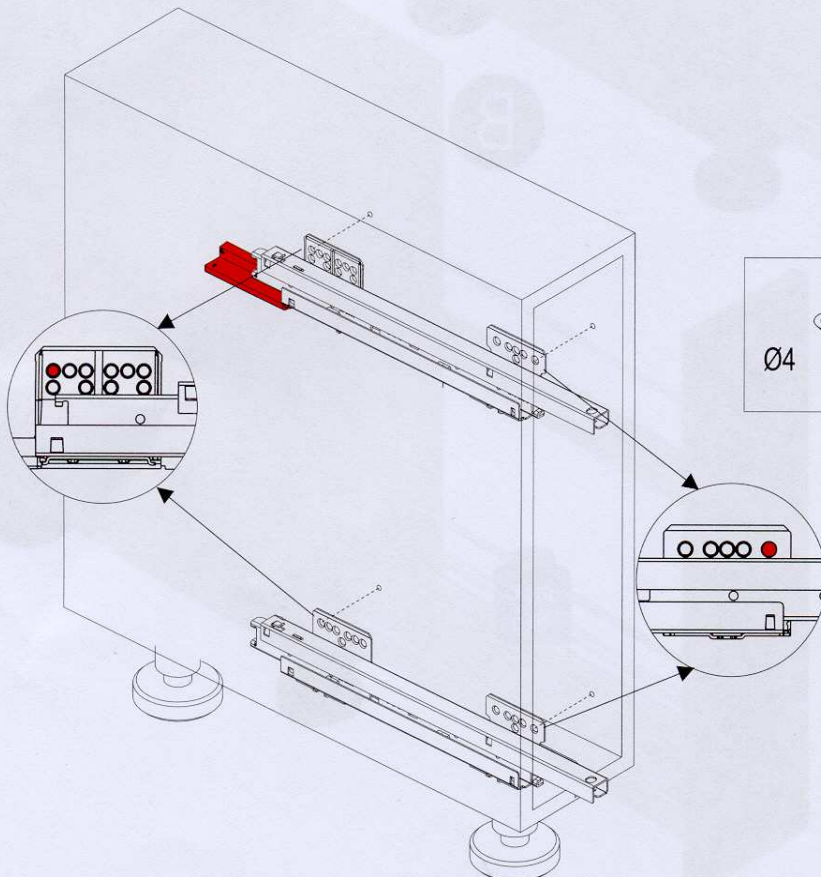
1



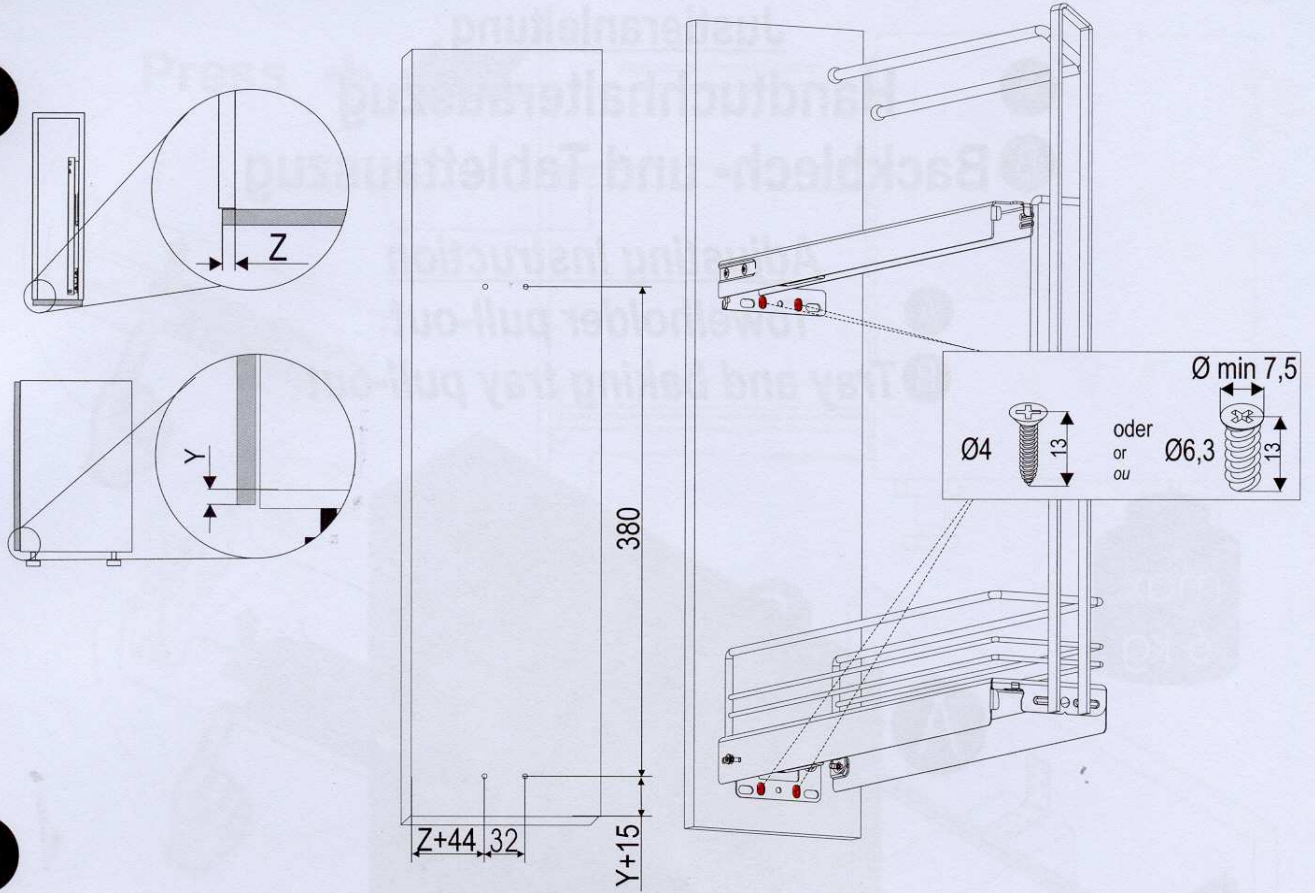
X = **A** min. 590
B min. 540



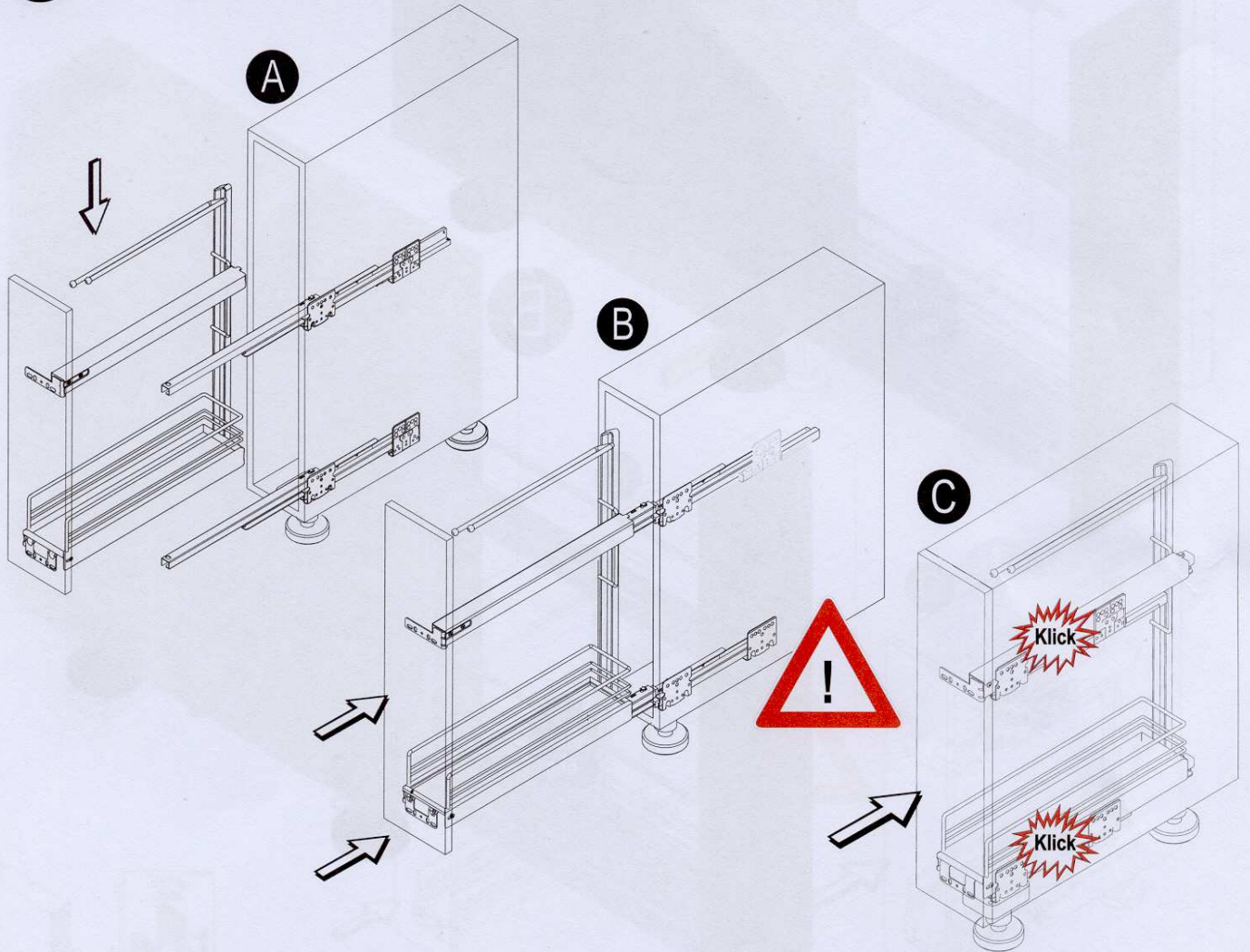
2



3



4



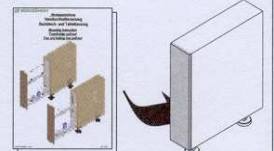
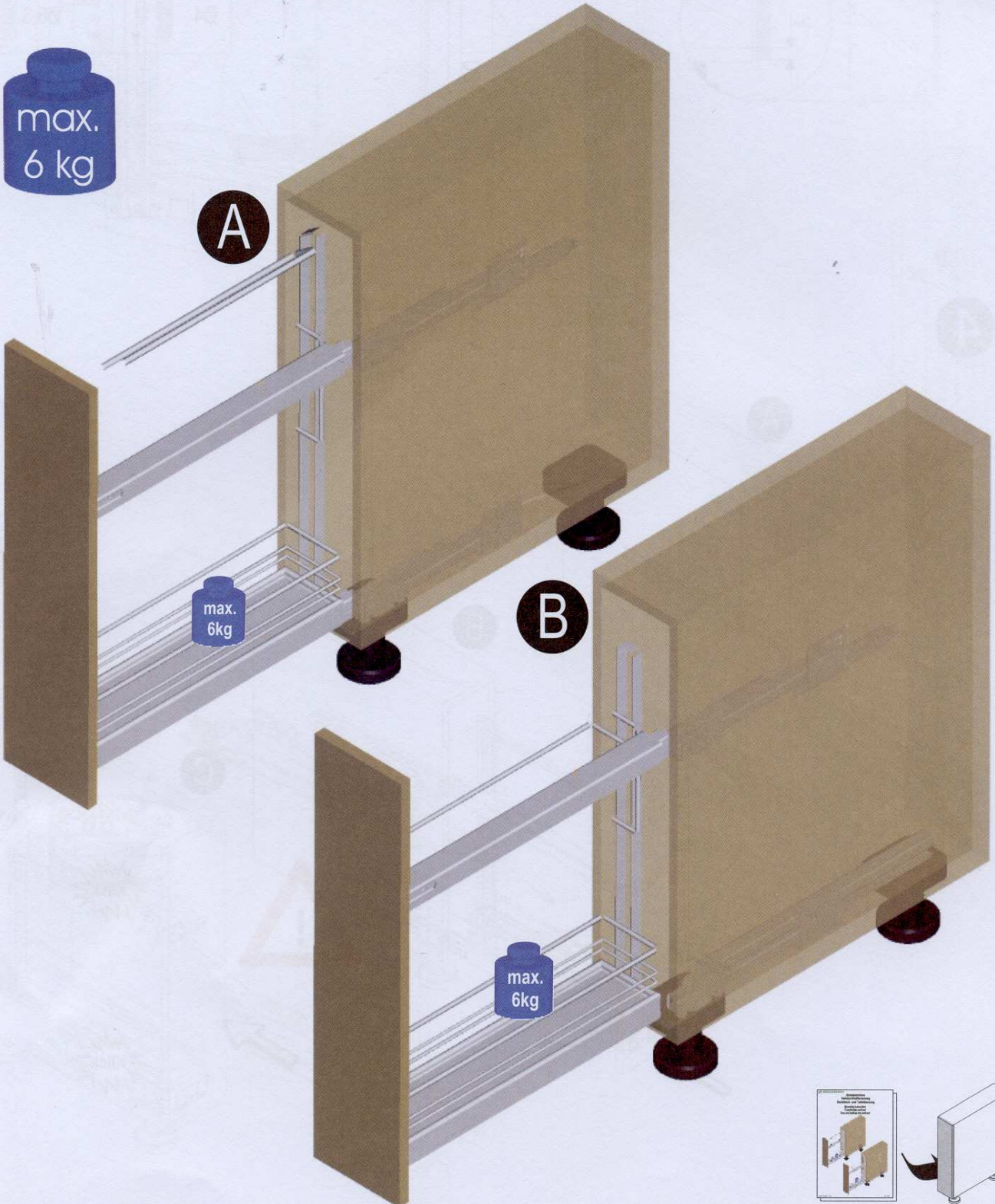
Justieranleitung

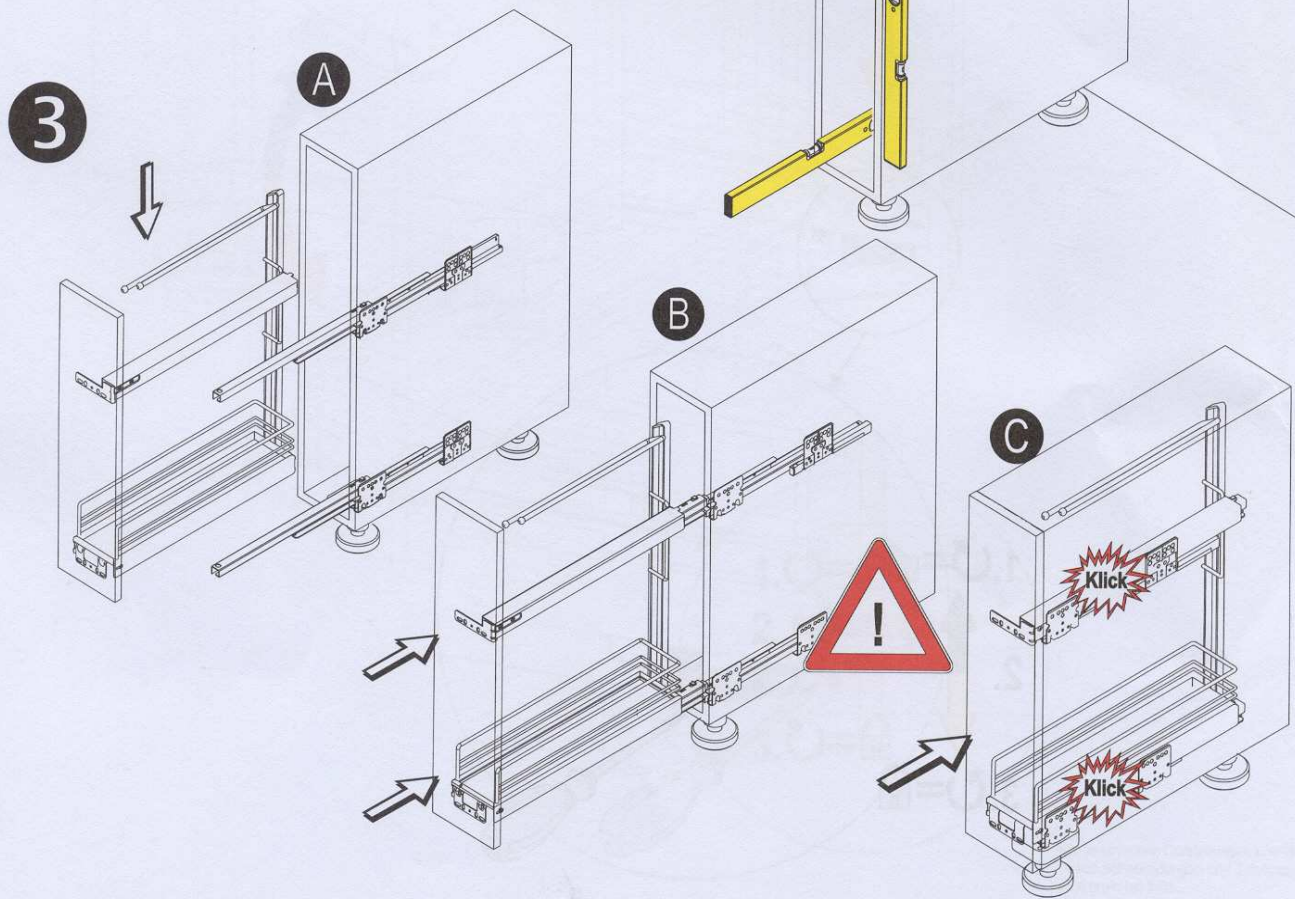
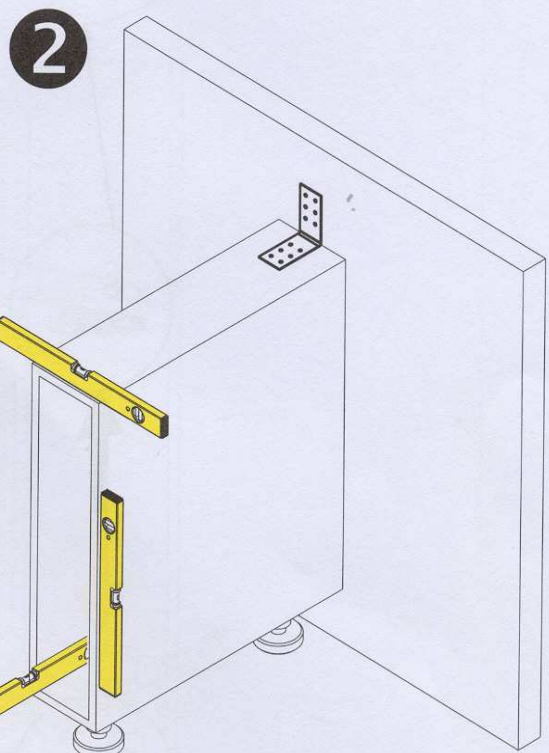
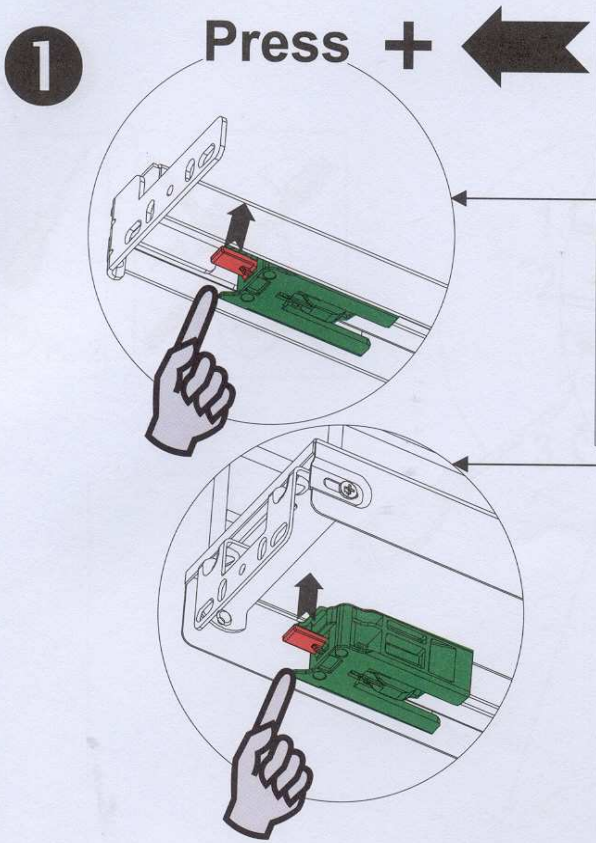
- A** Handtuchhalterauszug
- B** Backblech- und Tablettauszug

Adjusting Instruction

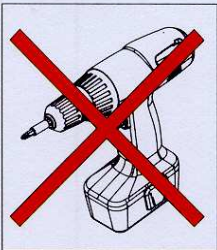
- A** Towelholder pull-out
- B** Tray and baking tray pull-out

max.
6 kg

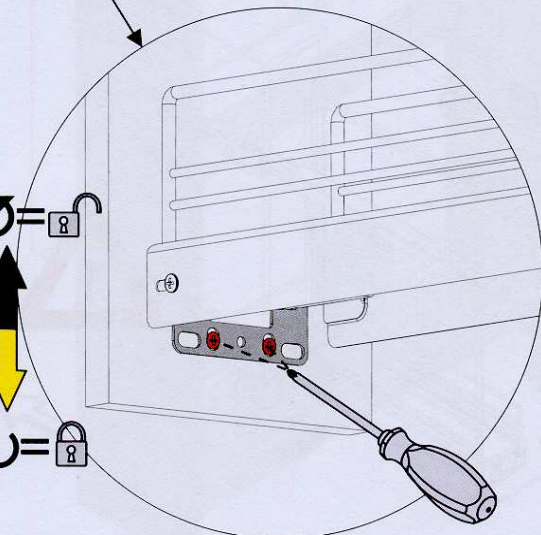
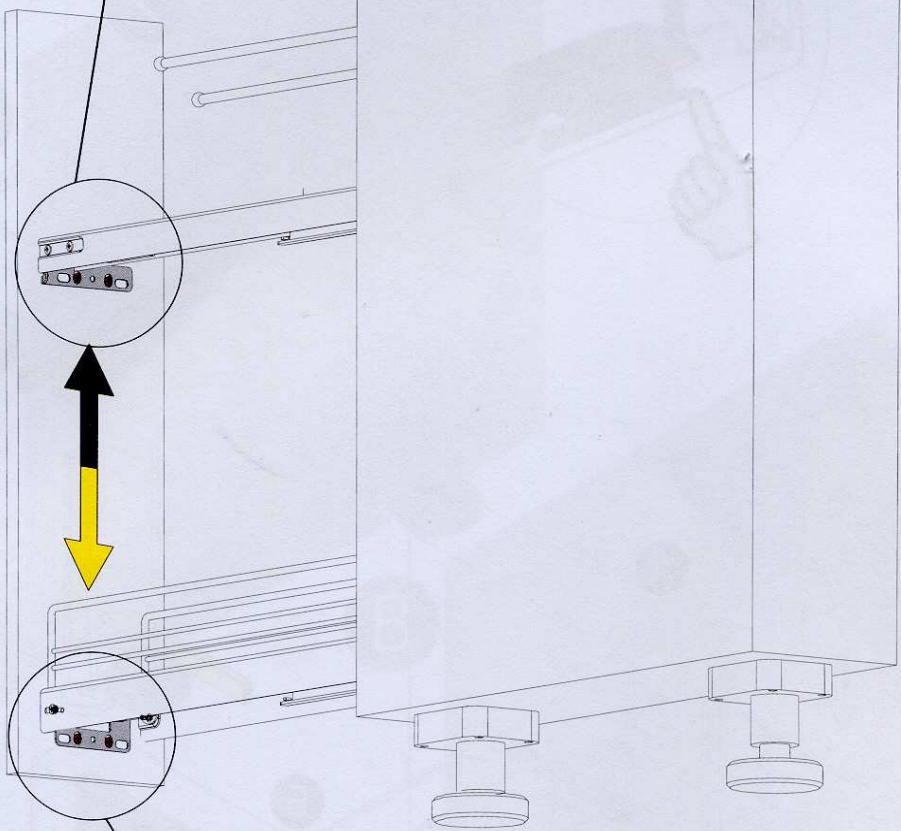
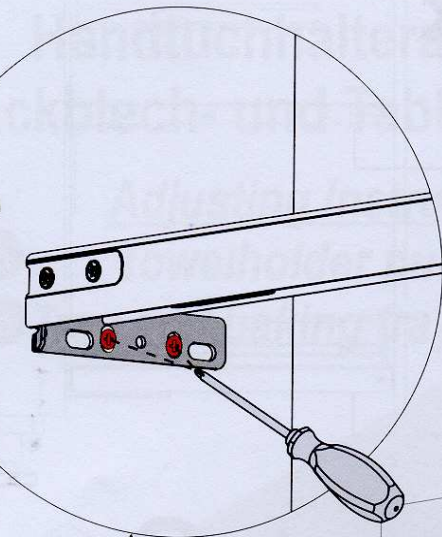




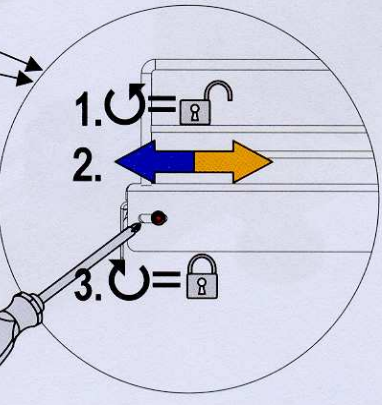
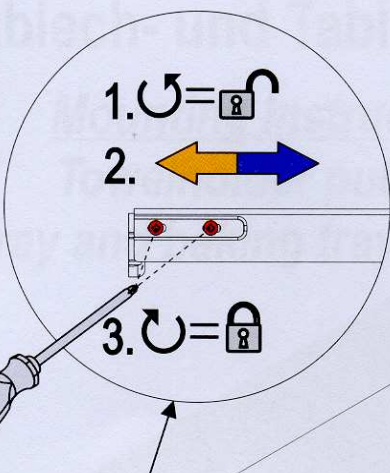
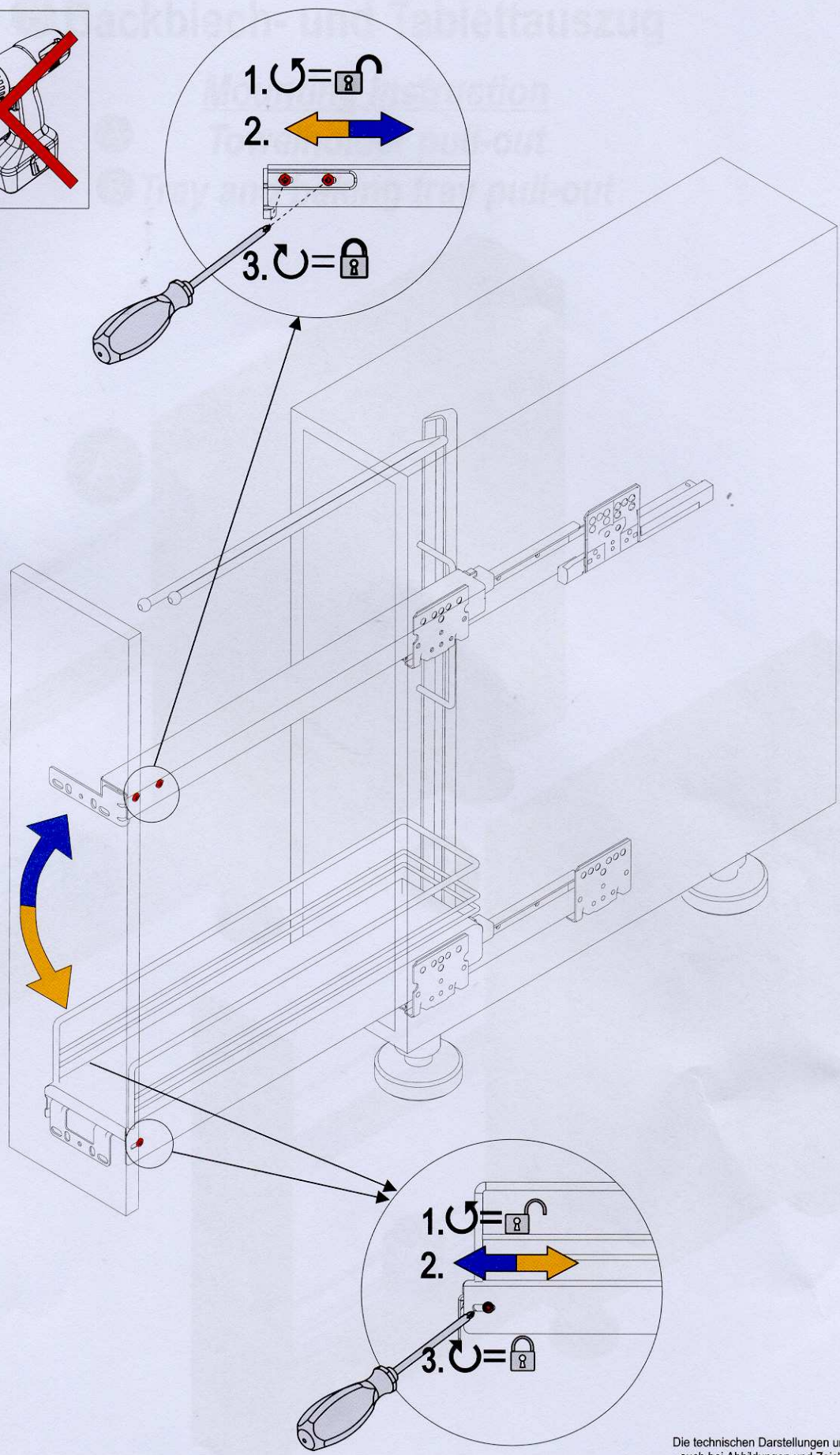
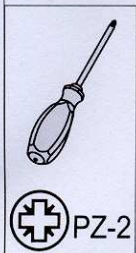
4



1. ↻ = 🔒
2. ↑
↓
3. ↻ = 🔒



5



Die technischen Darstellungen und Maßangaben
-auch bei Abbildungen und Zeichnungen-
sind unverbindlich.
Konstruktionsverbesserungen sind vorbehalten