

# 15er-Unterschrankauszug

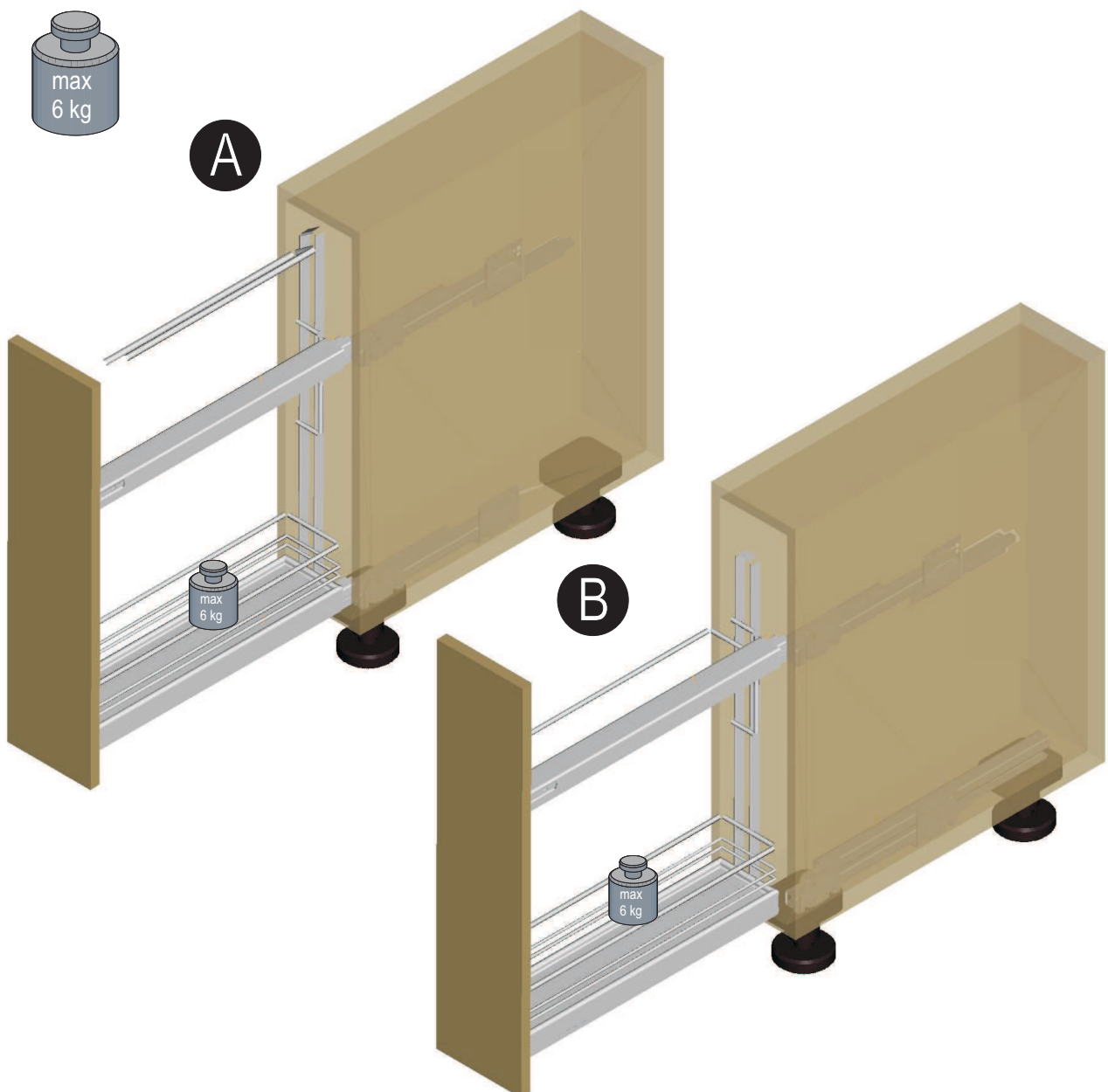
 **KESSEBÖHMER**

## Montageanleitung

Handtuchhalterauszug  
Backblech- und Tablettauszug

## Mounting Instructions

Towelholder pull-out  
Tray and baking tray pull-out



## SYMBOLE ▪ SYMBOLS ▪ SYMBOLES ▪ SIMBOLI ▪ SÍMBOLOS ▪ SÍMBOLOS ▪ MERKIT ▪ SYMBOLER ▪ SYMBOLY ▪ SYMBOLE



Warnung! ▪ Warning! ▪ Avertissement ! ▪ Avvertenza! ▪ ¡Advertencia! ▪ Aviso! ▪ Varoitus! ▪ Advarse! ▪ Výstraha! ▪ Ostrzeżenie!



Nicht korrekt! ▪ Incorrect! ▪ Incorrect ! ▪ Non corretto! ▪ ¡Incorrecto! ▪ Incorrecto! ▪ Väärin! ▪ Ikke korrekt! ▪ Nesprávne! ▪ Nieprawidłowo!



Korrekt! ▪ Correct! ▪ Correct ! ▪ corretto! ▪ ¡Correcto! ▪ Correcto! ▪ Oikein! ▪ Korrekt! ▪ Správne! ▪ Prawidłowo!



Fixieren/fixiert! ▪ Secure/Secured! ▪ Fixer/fixé ▪ Fissare/fissato! ▪ ¡Fijar/fijado! ▪ Fixar/fixo! ▪ Kiinnitä/kiinnitetty! ▪ Spænde/spændt ▪ Upevniť/upevněno! ▪ Zamocować/zamocowane!



Lösen/gelöst! ▪ Release/Released! ▪ Détacher/détaché ▪ Allentare/allentato! ▪ ¡Soltar/suelto! ▪ Soltar/solto! ▪ Irroita/irroitettu! ▪ Løsne/løsnet ▪ Povolit/povoleno! ▪ Zwolnić/zwolnione!



Keinen Akkuschauber verwenden! ▪ Do not use a cordless screwdriver! ▪ Ne pas utiliser de tournevis à piles ▪ Non utilizzare un avvitatore a batteria! ▪ ¡No utilizar taladro atornillador! ▪ Não usar aparafusadora sem fio! ▪ Älä käytä akkuruuvinväännintä! ▪ Brug ikke batteriskruetrækker! ▪ Nepoužívejte akušroubovák! ▪ Nie używać wkrętarci akumulatorowej!



PZ2-Schraubendreher verwenden! ▪ Use a PZ2 screwdriver! ▪ Utiliser un tournevis PZ2 ▪ Usare il cacciavite PZ2! ▪ ¡Utilizar un destornillador PZ2! ▪ Usar chave de parafusos PZ2! ▪ Käytä PZ2-ruuvitalttaa! ▪ Brug PZ2-skrueetrækker! ▪ Použijte křížový šroubovák PZ2! ▪ Użyć wkrętaka PZ2!



Optionales Element! ▪ Optional element! ▪ Élément optionnel ▪ Elemento opzionale! ▪ ¡Elemento opcional! ▪ Elemento opcional! ▪ Valinnainen elementti! ▪ Valgfrit element! ▪ Volitelný prvek! ▪ Element opcjonalny!



Klick-Geräusch beim Einrasten! ▪ Audible click on engagement! ▪ « Clic » lors de l'encliquetage ▪ Quando si innesta si sente un clic! ▪ ¡Cuando encaja se oye un clic! ▪ Ruído de clique ao engatar! ▪ Lukittuessa kuuluu klik-ääni! ▪ Kliklyd ved montering! ▪ Slyšitelné zacvaknutí! ▪ Trzask przy zaskakiwaniu!



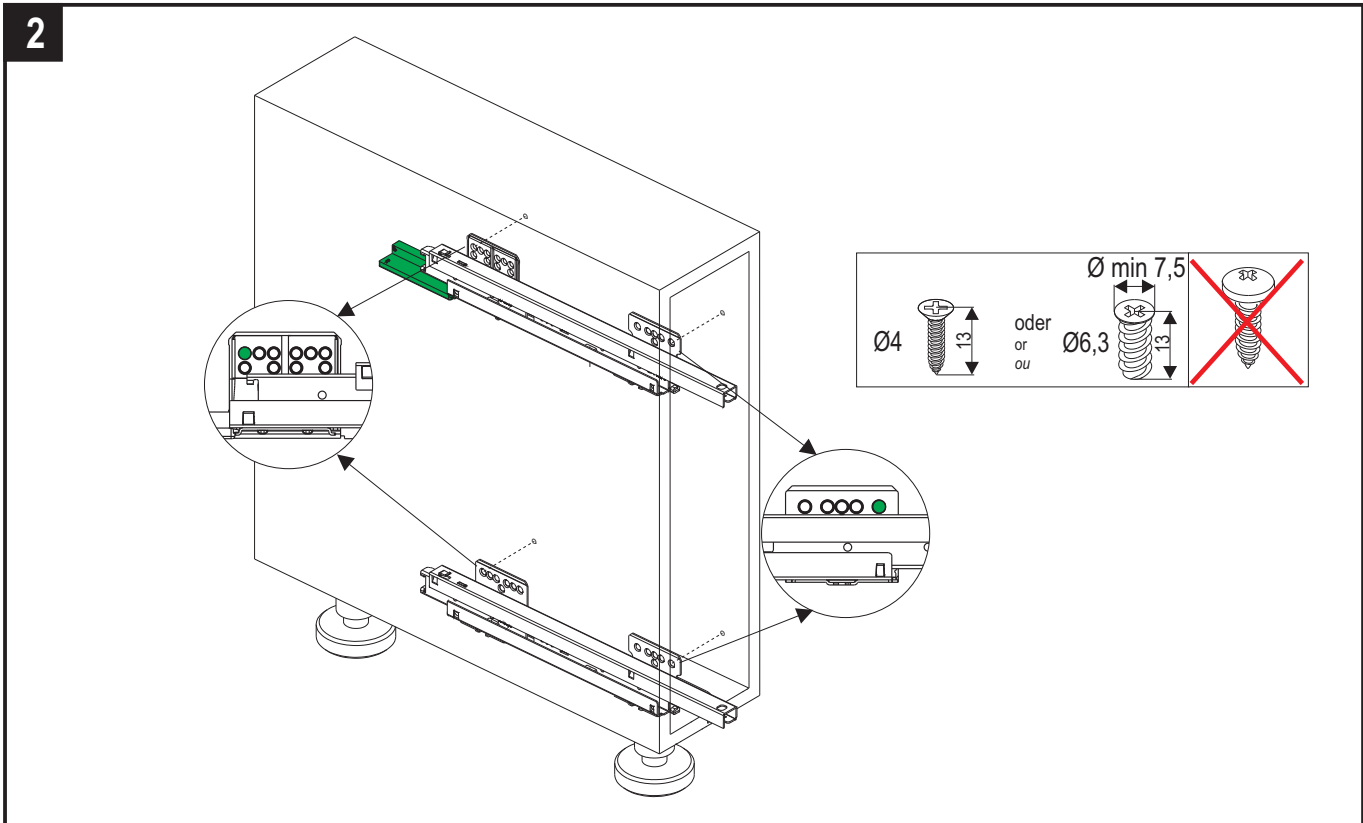
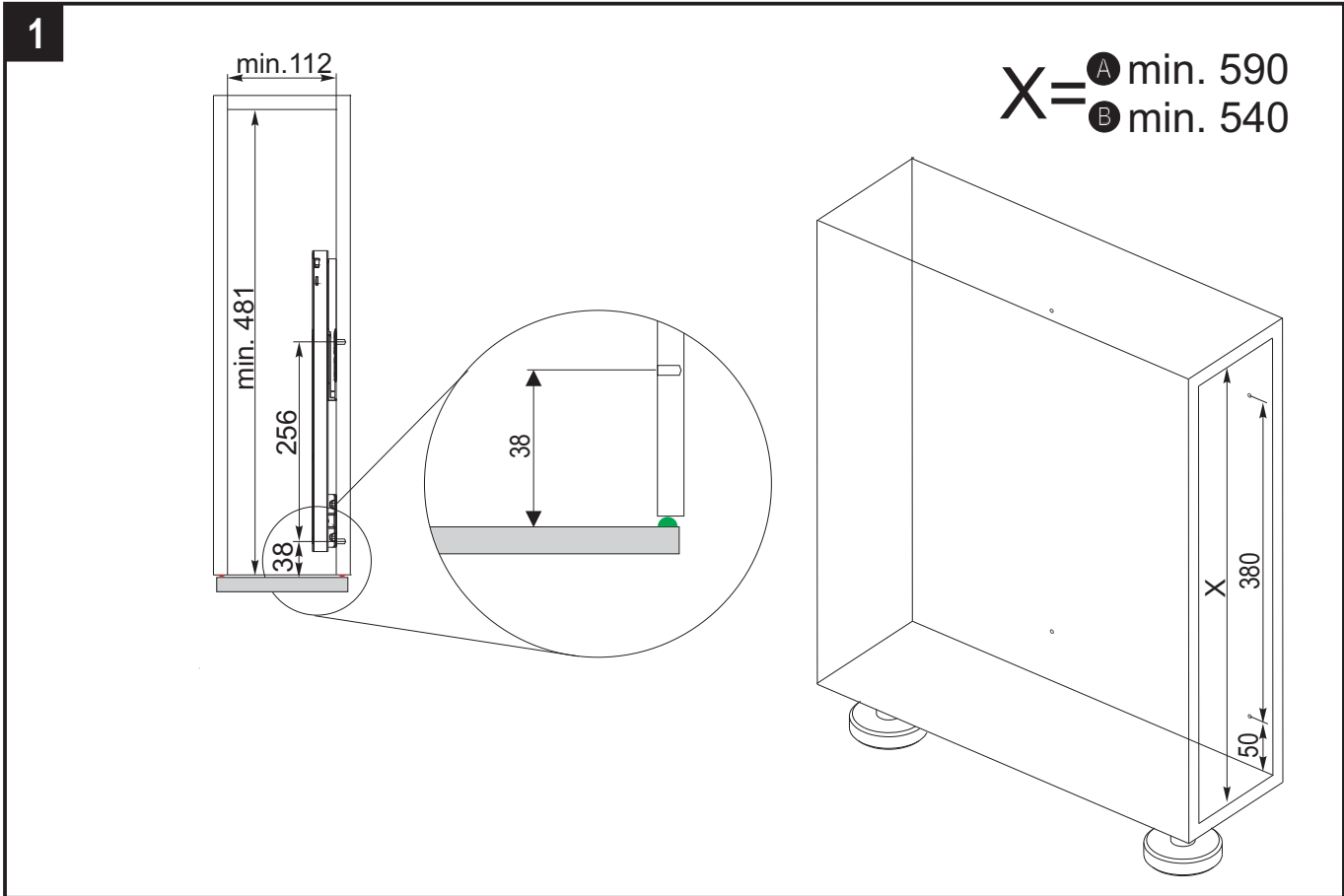
Alle Maße in mm! ▪ All dimensions in mm! ▪ Toutes les dimensions en mm ! ▪ Tutte le dimensioni in mm! ▪ ¡Todas las medidas son en mm! ▪ Todas as medidas em mm! ▪ Kaikki mitat mm! ▪ Alle mål er mm! ▪ Všechny rozměry v mm! ▪ Wszystkie wymiary w mm!

Ausziehsicherung vorhanden! ▪ Pull-out stop available! ▪ Présence d'une protection anti-sortie ! ▪ Sicura di estrazione presente! ▪ ¡Tope de seguridad integrado! ▪ Protecção contra extracção disponível! ▪ Varusteena ulosvetopysäytin ▪ Med udtræksstop! ▪ Nainstalovaná pojistka proti vytažení! ▪ Zamontowano zabezpieczenie przed wyciągnięciem!

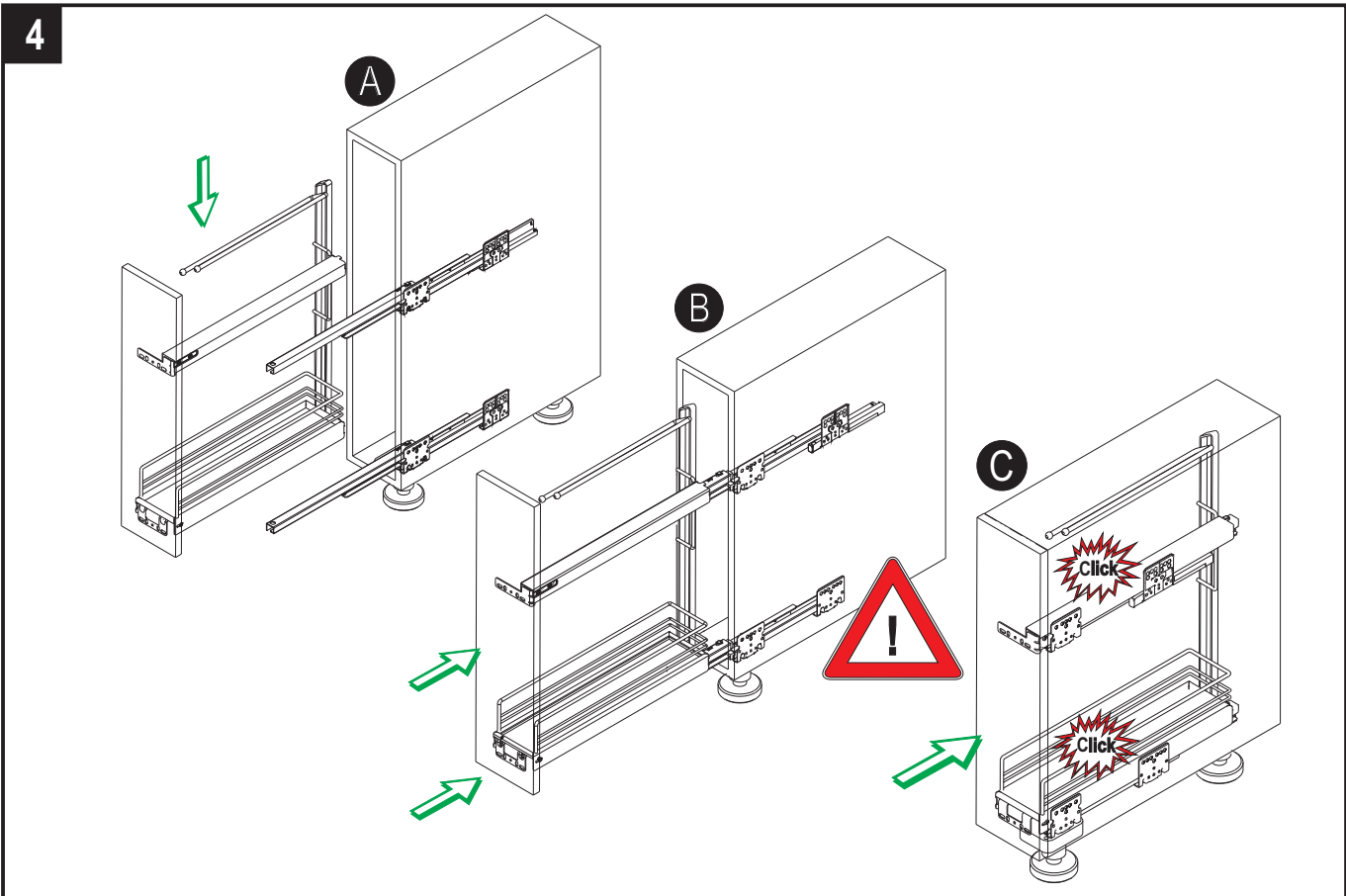
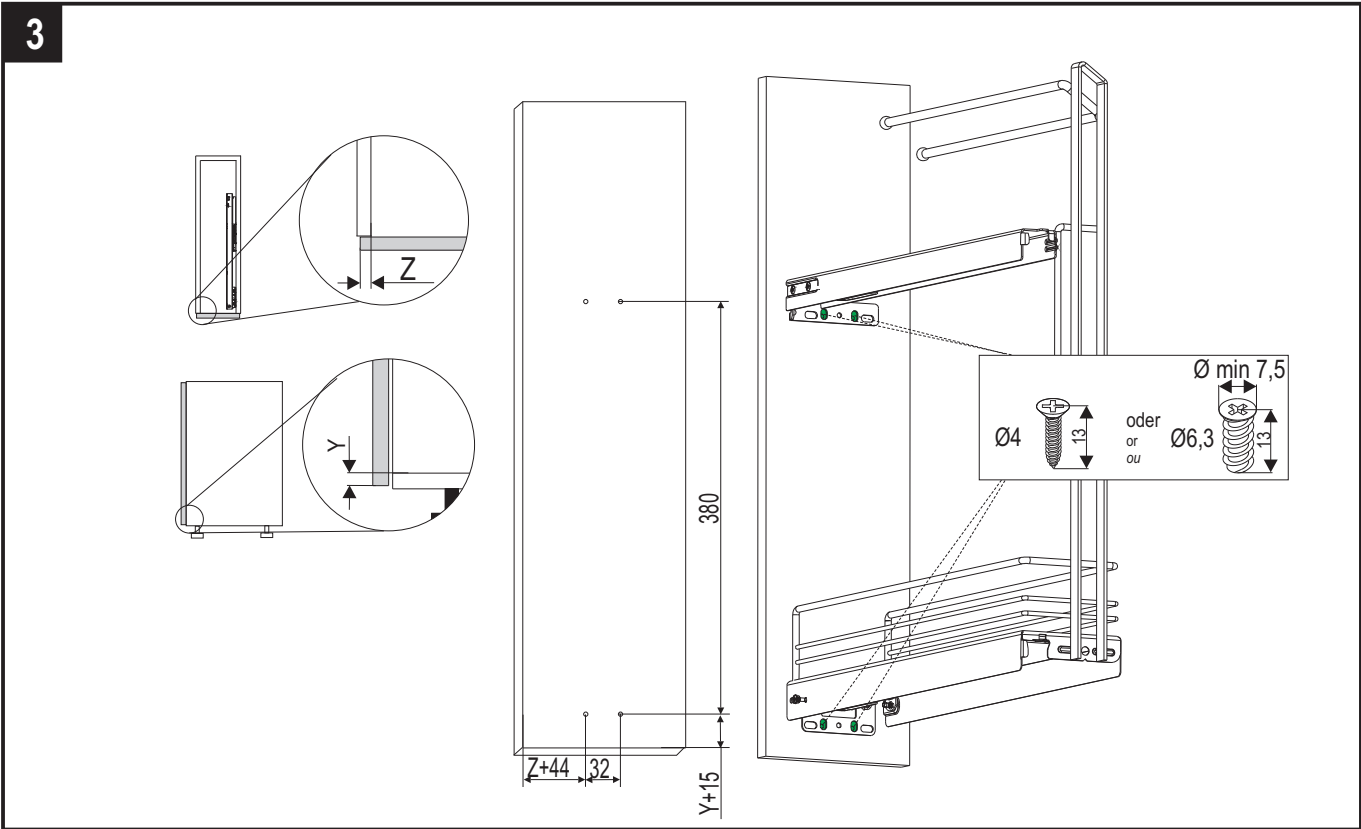
Korrosionsprüfung nach DIN EN ISO 6270-2 ▪ Corrosion test according to DIN EN ISO 6270-2 ▪ Contrôle de la corrosion selon DIN EN ISO 6270-2 ▪ Prova di corrosione secondo la norma DIN EN ISO 6270-2 ▪ Prueba de corrosión según DIN EN ISO 6270-2 ▪ Ensaio de corrosão conforme DIN EN ISO 6270-2 ▪ DIN EN ISO 6270-2 muk. korroosiotestaus ▪ Korrosionsprøvning iht. DIN EN ISO 6270-2 ▪ Korozní zkouška dle DIN EN ISO 6270-2 ▪ Badanie odporności na korozję wg DIN EN ISO 6270-2

Die technische Darstellung und Maßangaben – auch bei Abbildungen und Zeichnungen – sind unverbindlich. Konstruktionsverbesserungen sind vorbehalten! ▪ Technical information and stated dimensions (including in illustrations and drawings) must not be regarded as binding. Design subject to change without notice (in interest of improvement)! ▪ Les illustrations techniques et les cotes – y compris sur les schémas et les dessins – sont non contractuelles. Sous réserve d'améliorations de la construction ! ▪ Le rappresentazioni tecniche e le indicazioni delle dimensioni – anche nelle figure e nei disegni – non sono vincolanti. Con riserva di miglioramenti di progettazione! ▪ Las descripciones técnicas y los datos dimensionales, inclusive los incluidos en fotos y figuras, son meramente orientativos y no vinculantes. ¡Reservado el derecho a mejoras constructivas! ▪ As descrições técnicas e as indicações de medidas – também em ilustrações e desenhos – não são de natureza imperativa. Salvo melhoramentos de construção! ▪ Tekniset piirroksset ja mitat – myös kuvissa ja piirroksissa olevat – ovat sitoumuksetta. Oikeus teknisiin parannuksiin pidätetään! ▪ De tekniske fremstillinger og måleangivelser – også i figurer og tegninger – er vejledende. Forbehold for konstruktionsforbedringer! ▪ Technické znázornění a rozměry – i na obrázcích a výkresech – jsou nezávazné. Konstrukční změny vyhrazeny! ▪ Prezentacje techniczne i dane wymiarowe – także na rysunkach – są niewiążące. Zmiany konstrukcyjne zastrzeżone!

# 15er-Unterschrankauszug



# 15er-Unterschrankauszug

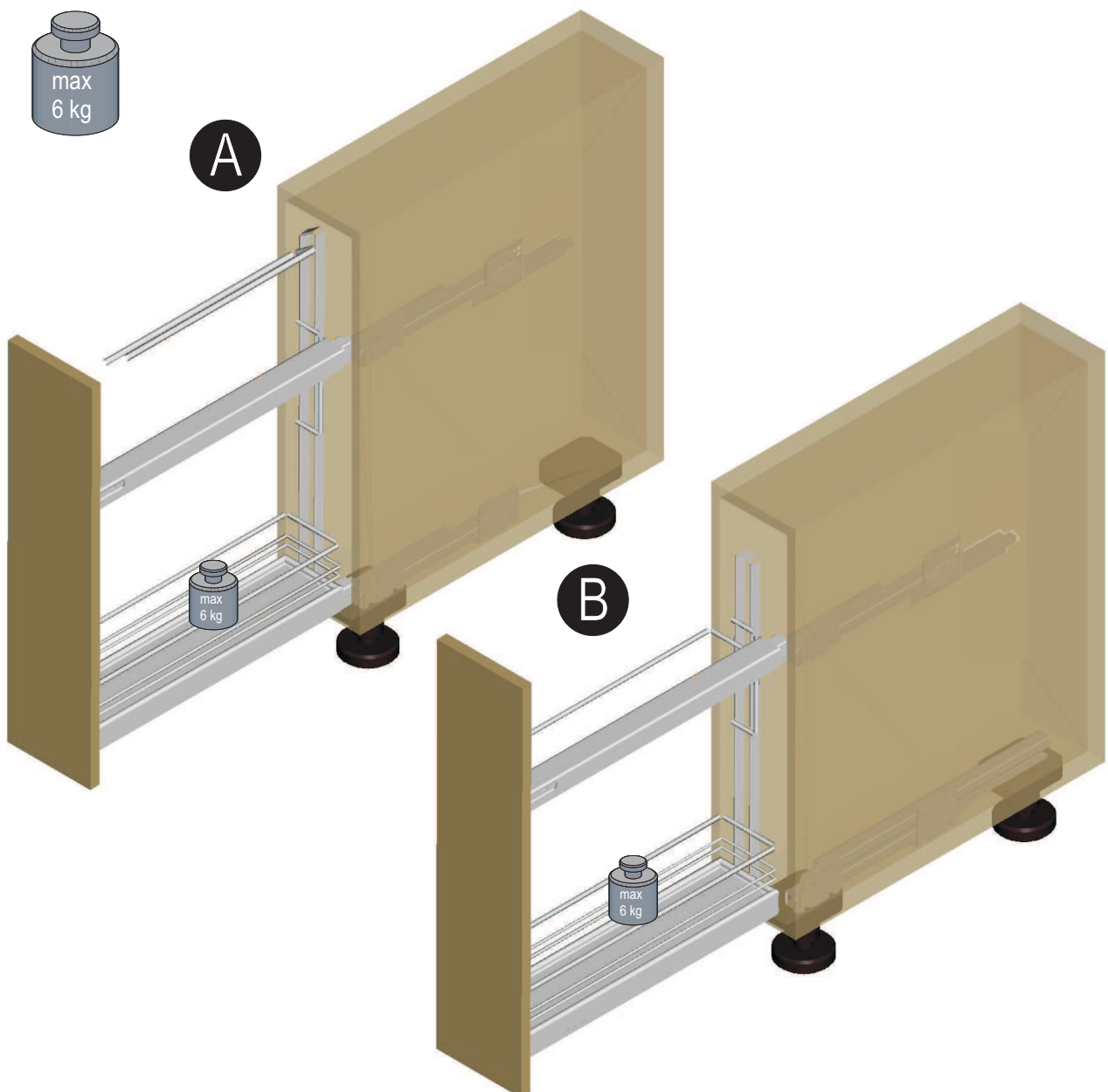


## Justieranleitung

Handtuchhalterauszug  
Backblech- und Tablettauszug

## Adjusting Instruction

Towelholder pull-out  
Tray and baking tray pull-out

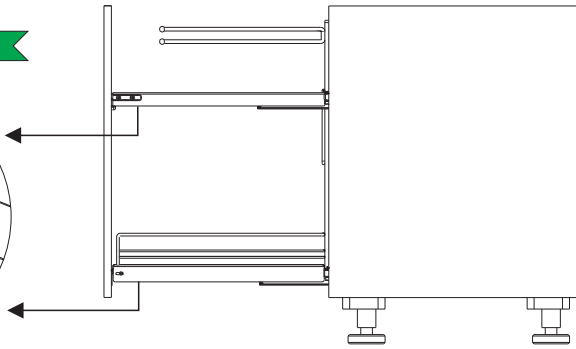
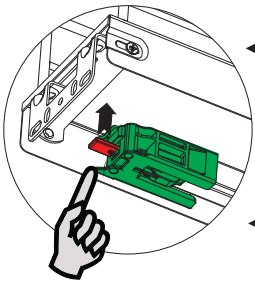


# 15er-Unterschrankauszug

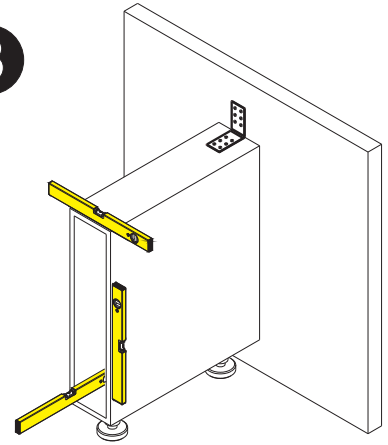
1

A

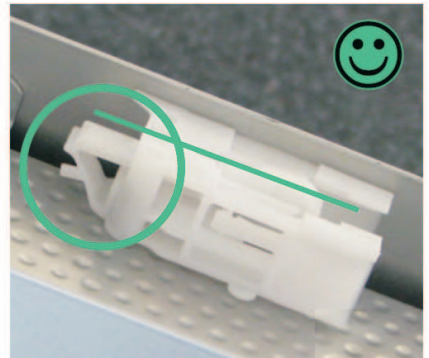
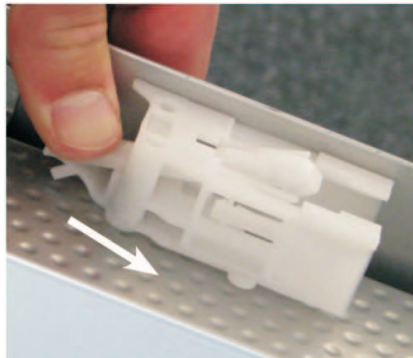
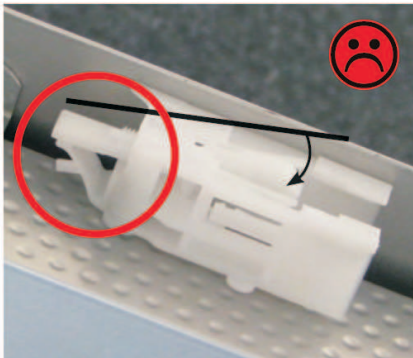
Press +



B

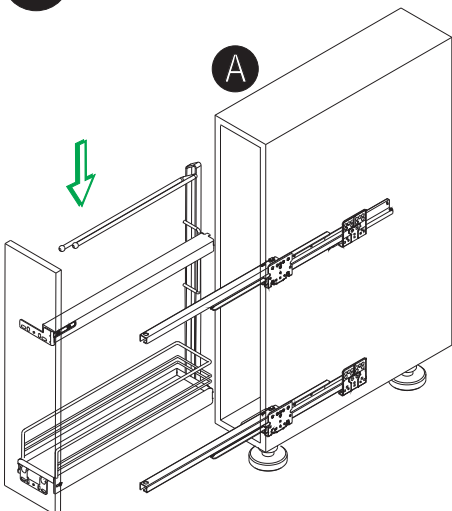


C

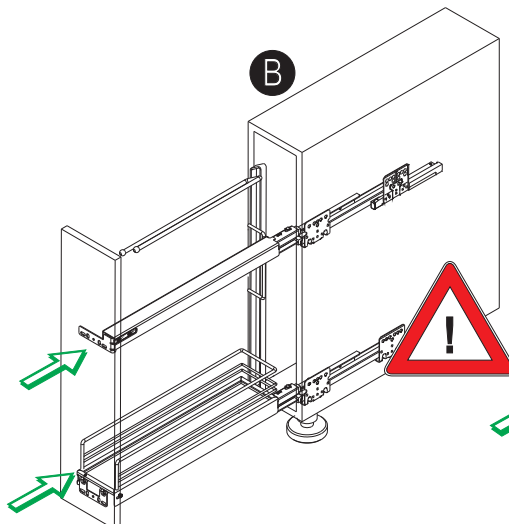


D

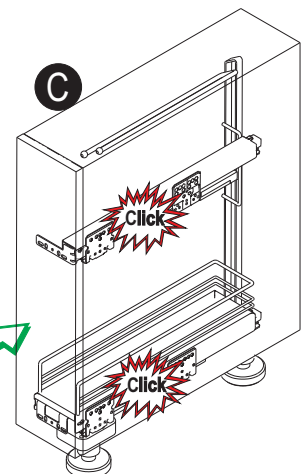
A



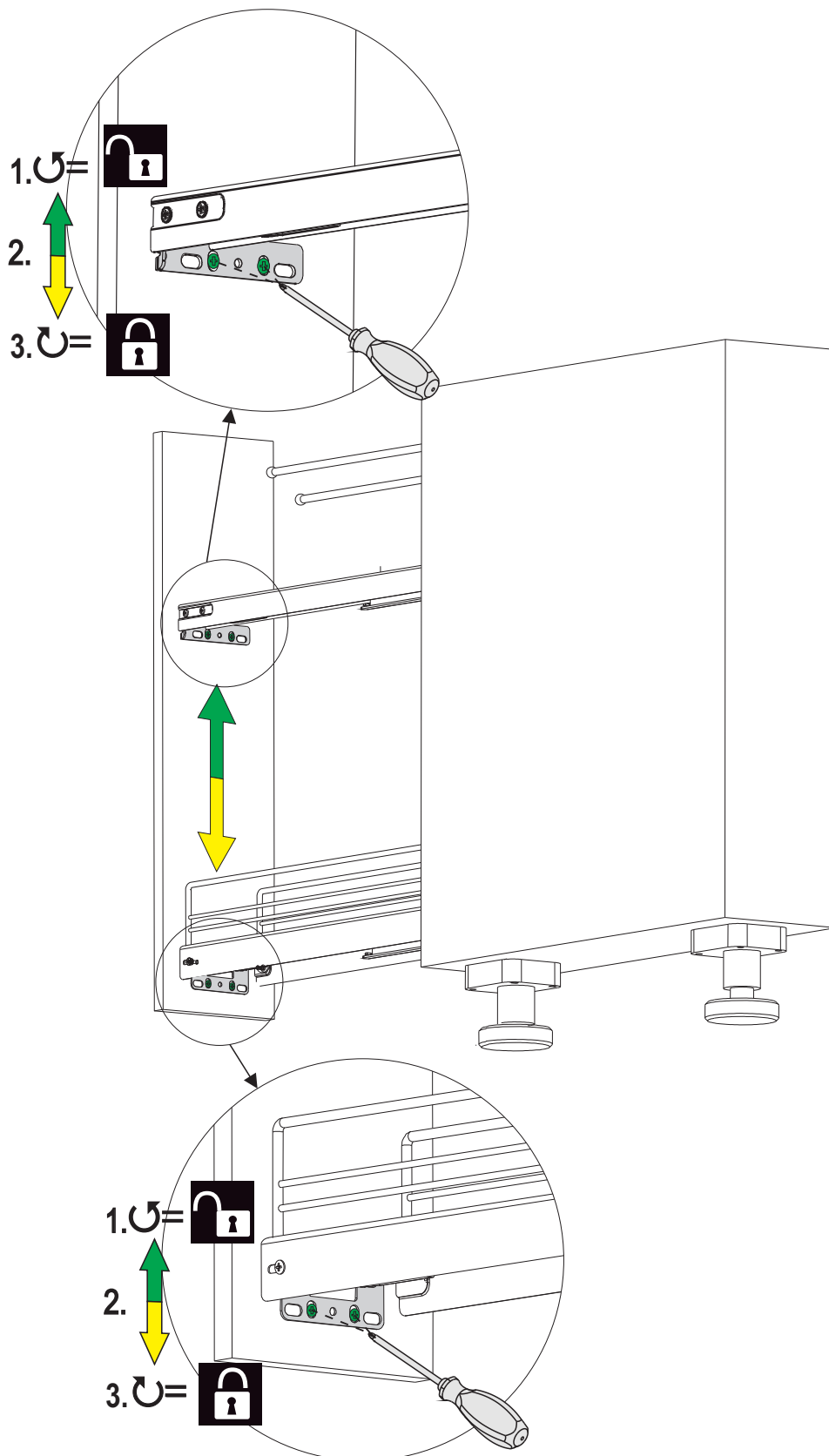
B



C



2



# 15er-Unterschrankauszug



3

